

# エバラFSDN型ナイロンコーティング製片吸込渦巻ポンプ

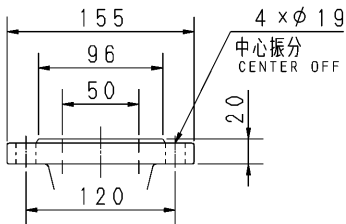
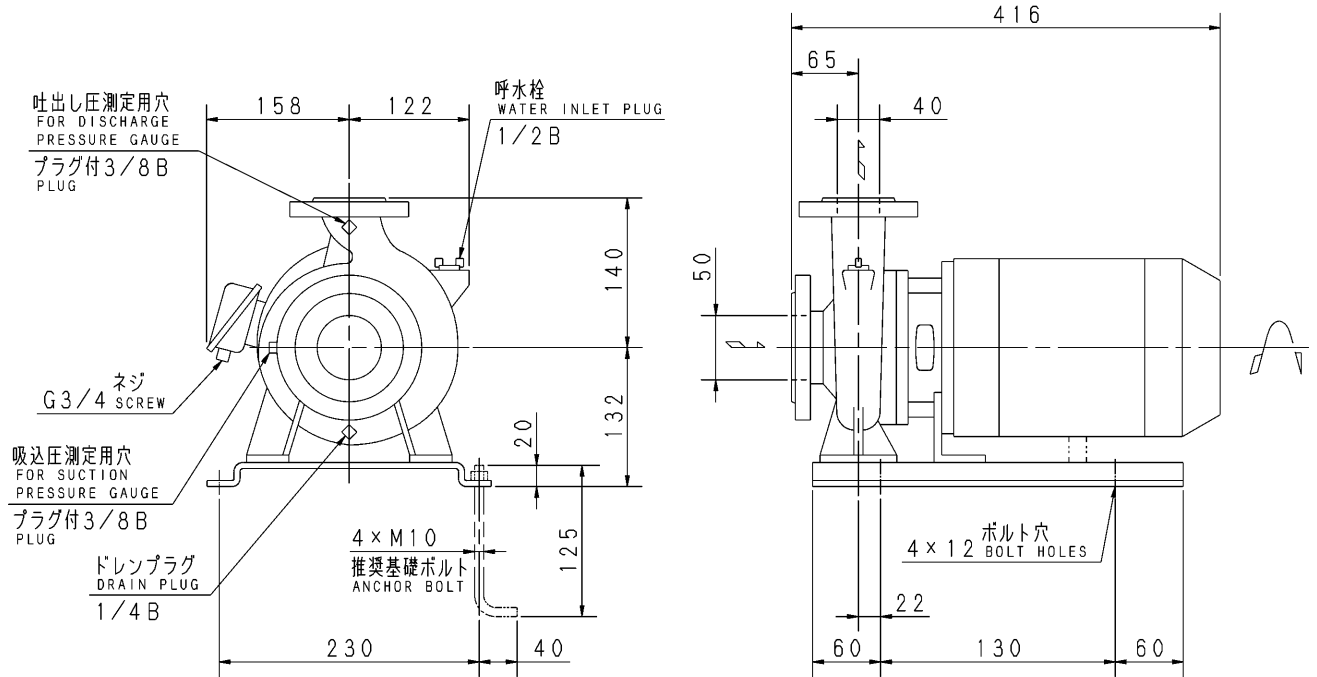
EBARA NYLON COATED END SUCTION VOLUTE PUMPS

トップランナーモータ搭載  
with top runner motor

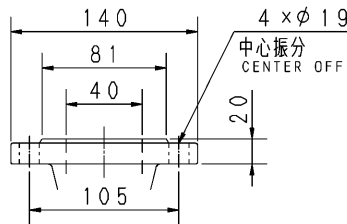
浸出性能基準適合品

## 外形寸法図 DIMENSIONS

機名 MODEL 50X40FSEDN6.75E 周波数 FREQUENCY 60 Hz 出力 OUTPUT 0.75 kW



吸込フランジ  
SUCTION FLANGE



吐出しフランジ  
DISCHARGE FLANGE

- 注) 1. 電動機仕様 : 三相誘導電動機  
MOTOR SPEC. THREE PHASE INDUCTION MOTOR.  
形 式 : 全開外扇形  
TYPE T. E. F. C.  
保護方式 : IP44 (屋外)  
PROTECTION
2. ※印の値は、概略値を示します。  
DIMENSIONS MARKED \* INDICATE ROUGH VALUE.

質量 MASS ※26 kg

標準附属品 STANDARD ACCESSORIES		特別附属品 SPECIAL ACCESSORIES	電動機 MOTOR		特殊仕様 SPECIAL SPEC.
1	単独ベース SINGLE BASE	8	1	周波数 Hz	Hz
2	呼水栓 WATER INLET PLUG	9	2	電 圧 V	V
3	ガスケット GASKET	10	3	出 力 kW	kW
4		11	4	形 式 TYPE	
5		12	5	メーカ MAKER	
6		13	6		
7		14	7		

御注文主 CUSTOMER			機器番号 ITEM NO.		
御使用先 FINAL USER			機器名称 ITEM NAME		
荏原製番 SER. NO.	機 名 MODEL	吐出し量 CAPACITY	全揚程 TOTAL HEAD	同期速度 SPEED	出力 OUTPUT
				min <sup>-1</sup>	数量 Q'TY



EBARA CORPORATION

図番 DWG. NO. D50X40FSEDN6.75E 001

MFS DN-D011E

001  
150317