

# エバラFDP型ステンレス製片吸込渦巻ポンプ

EBARA STAINLESS END SUCTION VOLUTE PUMPS

トップランナーモータ搭載  
with top runner motor

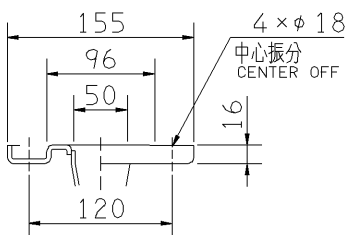
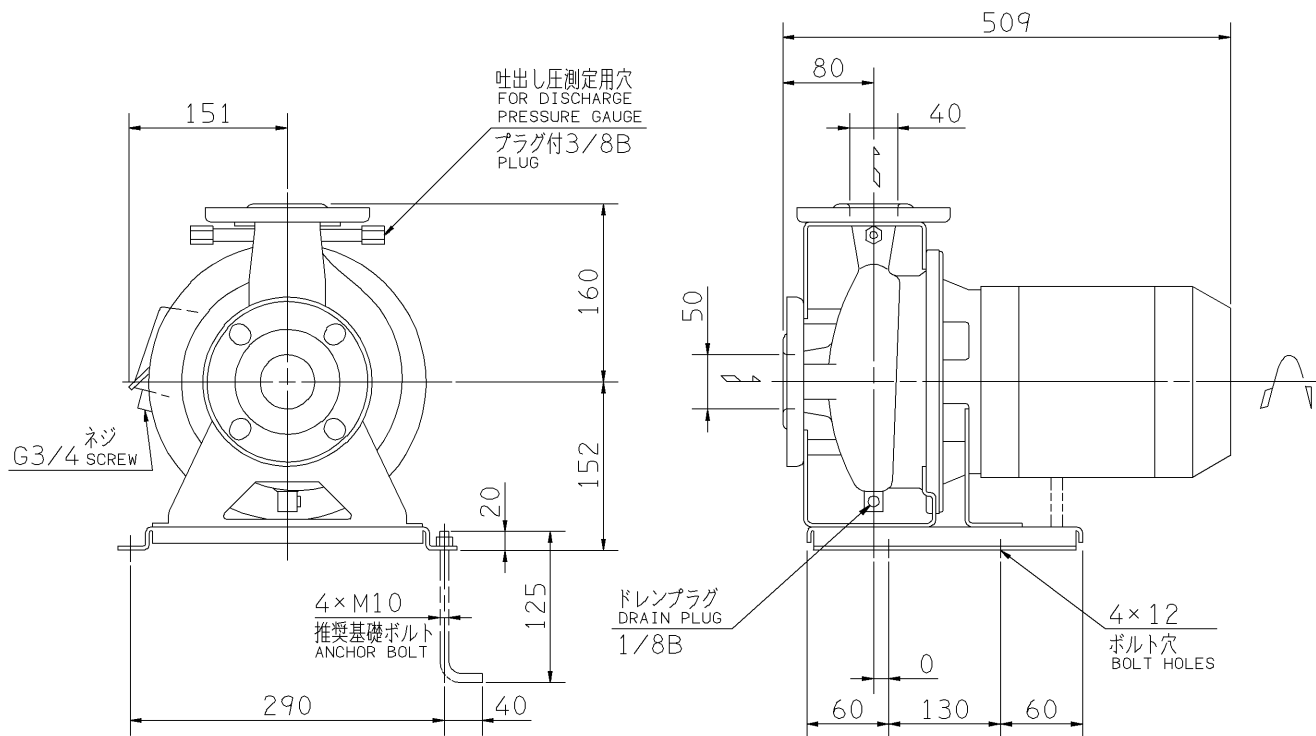
## 外形寸法図 DIMENSIONS

浸出性能基準適合品

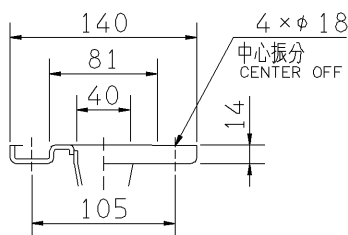
機名 MODEL 50X40FDGP52.2E

周波数 FREQUENCY 50 Hz

出力 OUTPUT 2.2 kW



吸込フランジ  
SUCTION FLANGE



吐出しフランジ  
DISCHARGE FLANGE

- 注) 1. 電動機仕様 : 三相誘導電動機  
NOTE MOTOR SPEC. THREE PHASE INDUCTION MOTOR.  
形式 : 全閉外扇形  
TYPE T.E.F.C.  
保護方式 : IP44 (屋外)  
PROTECTION
2. ※印の値は、概略値を示します。  
DIMENSIONS MARKED \* INDICATE ROUGH VALUE.

質量 MASS ※37 kg

標準附属品 STANDARD ACCESSORIES		特別附属品 SPECIAL ACCESSORIES		電動機 MOTOR		特殊仕様 SPECIAL SPEC.	
1	単独ベース SINGLE BASE	8		周波数 Hz	Hz		
2	ガスケット GASKET	9		電圧 V	V		
3		10		出力 kW	kW		
4		11		形式 TYPE			
5		12		メーカー MAKER			
6		13					
7		14					

御注文主 CUSTOMER			機器番号 ITEM NO.			
御使用先 FINAL USER			機器名称 ITEM NAME			
荏原製番 SER.NO.	機名 MODEL	吐出し量 CAPACITY	全揚程 TOTAL HEAD	同期速度 SPEED	出力 OUTPUT	数量 QTY
				min <sup>-1</sup>		



EBARA CORPORATION

図番 DWG.NO. D50X40FDGP52.2E 001  
MFDP-D011E

170124