

# エバラVNP型ステンレス製ラインポンプ

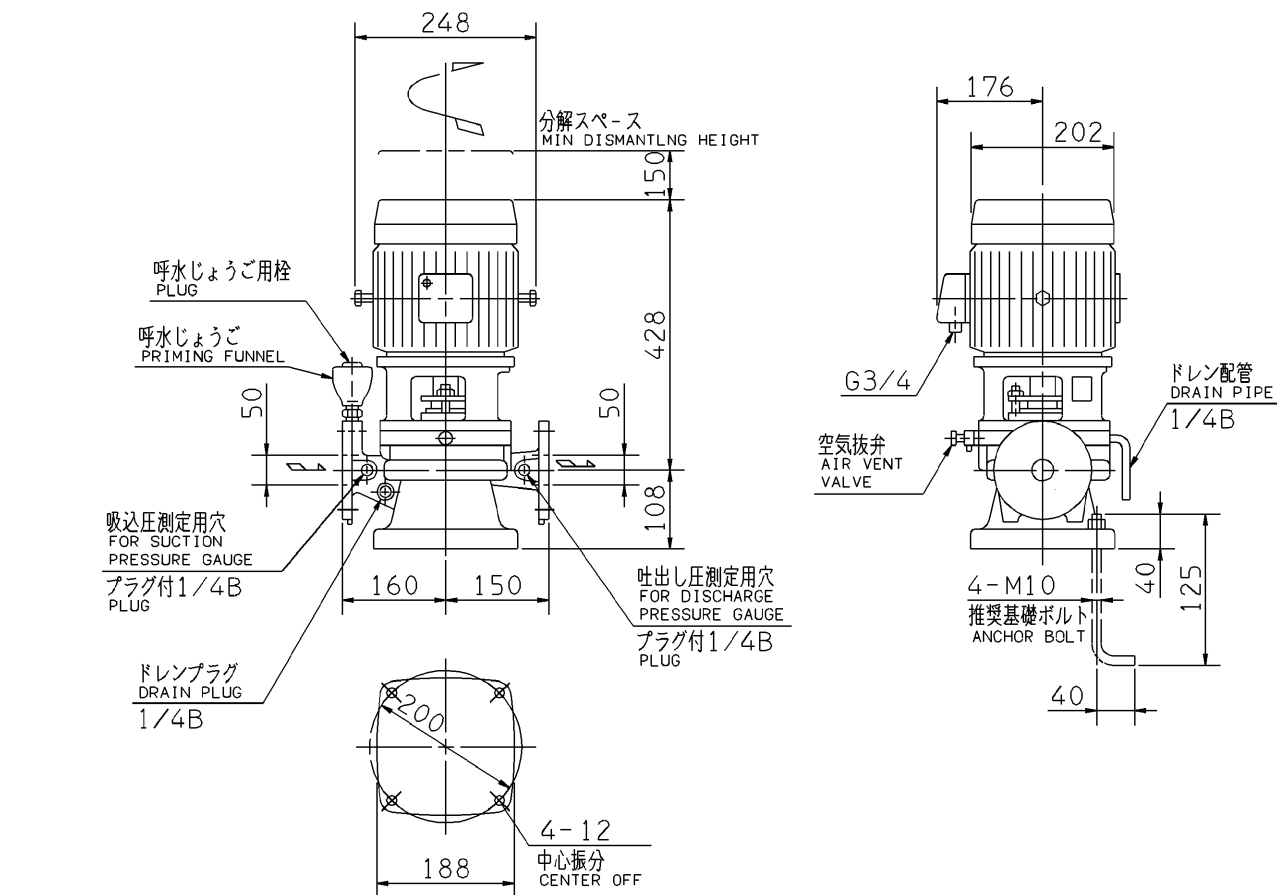
EBARA VERTICAL STAINLESS IN LINE PUMPS

## 外形寸法図 DIMENSIONS

機名 MODEL 50VNP52.2

周波数 FREQUENCY 50 Hz

出力 OUTPUT 2.2 kW



- 注) 1. 電動機仕様 : 三相誘導電動機  
MOTOR SPEC. : THREE PHASE INDUCTION MOTOR.  
形 式 : 全閉防まつ屋外形  
TYPE : T.E.F.C.
2. 御使用に際しては、空気抜弁を開いて配管内部の空気を完全に抜いてください。  
RELIEVE AIR IN PIPING BY OPENING AIR VENT VALVE.

吸込フランジ  
SUCTION FLANGE

吐出しフランジ  
DISCHARGE FLANGE

質量 MASS 53 kg

標準附属品 STANDARD ACCESSORIES			特別附属品 SPECIAL ACCESSORIES			電動機 MOTOR		特殊仕様 SPECIAL SPEC.	
1	空気抜弁 AIR VENT VALVE	8	1			周波数 Hz	Hz		
2	呼水じょうご・栓 PRIMING FUNNEL&PLUG	9	2			電 圧 V	V		
3	ドレン配管 DRAIN PIPE	10	3			出 力 kW	kW		
4		11	4			形 式 TYPE			
5		12	5			メ-カ MAKER			
6		13	6						
7		14	7						

御注文主 CUSTOMER				機器番号 ITEM NO.			
御使用先 FINAL USER				機器名称 ITEM NAME			
荏原製番 SER.NO.	機 名 MODEL	吐出し量 CAPACITY	全揚程 TOTAL HEAD	同期速度 SPEED	出力 OUTPUT	数量 QTY	



EBARA CORPORATION

図番 DWG.NO. D50VNP52.2 001

MVNP-D021

991110