

# エバラRQD型自吸式渦流ポンプ

EBARA SELF PRIMING REGENERATIVE PUMPS

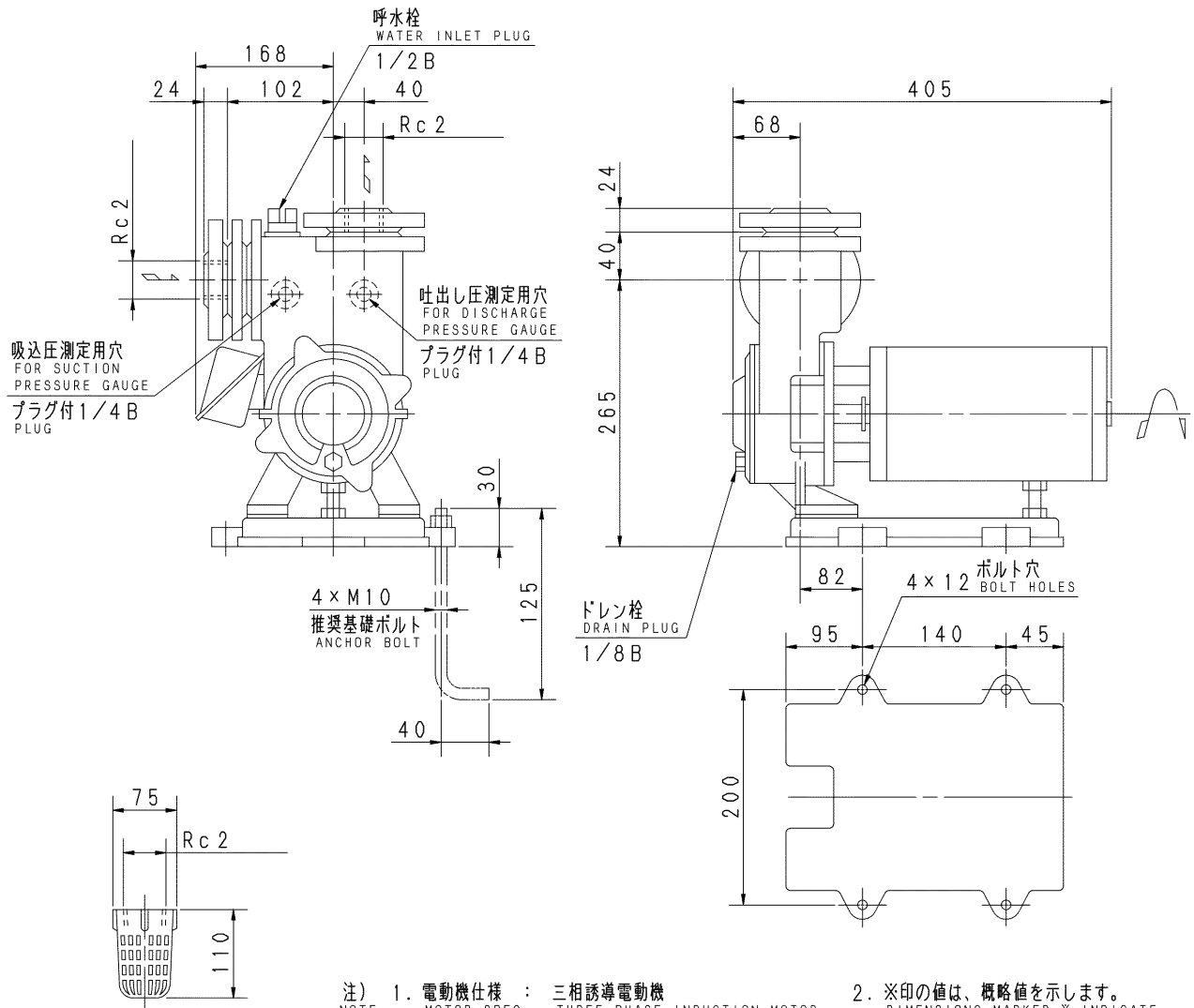
トップランナー電動機搭載  
with top runner motor

## 外形寸法図 DIMENSIONS

機名 MODEL 50RQGD51.5B

周波数 FREQUENCY 50 Hz

出力 OUTPUT 1.5 kW



ストレーナ  
STRAINER

注) 1. 電動機仕様 : 三相誘導電動機  
MOTOR SPEC. THREE PHASE INDUCTION MOTOR.  
形式 : 全閉外扇形  
TYPE T. E. F. C.  
保護方式 : IP44 (屋外)  
PROTECTION

2. ※印の値は、概略値を示します。  
DIMENSIONS MARKED \* INDICATE  
ROUGH VALUE.

質量 MASS ※42 kg

標準附属品 STANDARD ACCESSORIES			特別附属品 SPECIAL ACCESSORIES			電動機 MOTOR			特殊仕様 SPECIAL SPEC.		
1	呼水栓 WATER INLET PLUG	8	1			周波数 Hz		Hz			
2	単独ベース SINGEL BASE	9	2			電圧 V		V			
3	ストレーナ STRAINER	10	3			出力 kW		kW			
4	相フランジ COMPANION FLANGE	11	4			形式 TYPE					
5		12	5			メーカー MAKER					
6		13	6								
7		14	7								

御注文主 CUSTOMER					機器番号 ITEM NO.						
御使用先 FINAL USER					機器名称 ITEM NAME						
荏原製番 SER. NO.	機名 MODEL				吐出し量 CAPACITY	全揚程 TOTAL HEAD	同期速度 SPEED	出力 OUTPUT	数量 QTY		
							min <sup>-1</sup>				



EBARA CORPORATION

図番 DWG. NO. D50RQGD51.5B 001

MRQD-D011B

002  
170220