

エバラMSQ型自吸式多段ポンプ

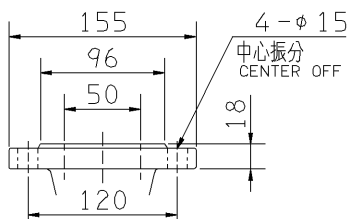
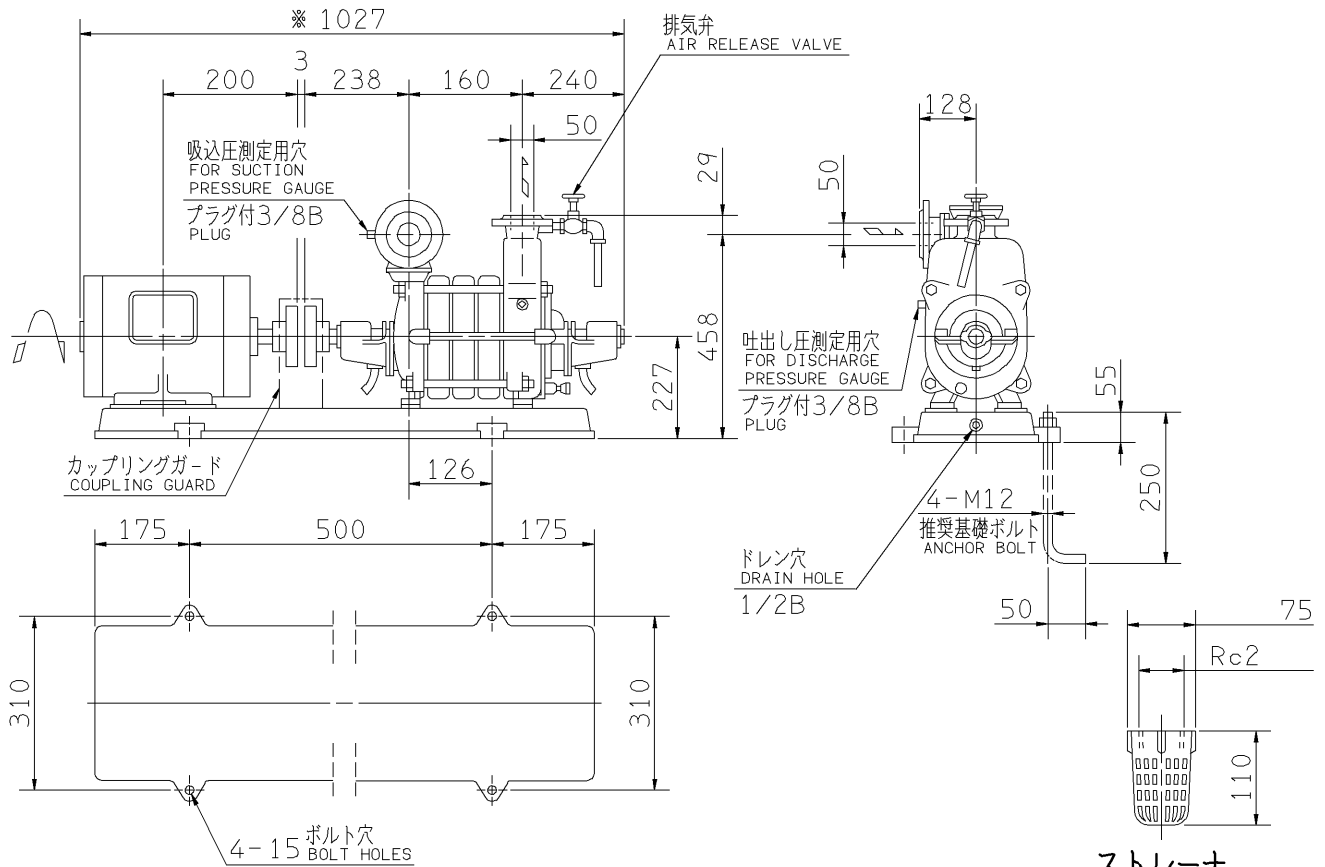
EBARA SELF PRIMING MULTI-STAGE PUMPS

外形寸法図 DIMENSIONS

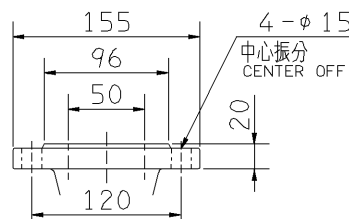
機名 MODEL 50MSQ263.7A

周波数 FREQUENCY 60 Hz

出力 OUTPUT 3.7 kW



吸込フランジ
SUCTION FLANGE



吐出しフランジ
DISCHARGE FLANGE

- 注) 1. 電動機仕様 : 三相誘導電動機
MOTOR SPEC. THREE PHASE INDUCTION MOTOR.
形 式 : 全閉防まつ形
TYPE T.E.F.C.
2. ※印の値は、概略値を示します。
DIMENSIONS MARKED * INDICATE ROUGH VALUE.
3. 試運転前に必ず軸受用潤滑油 (ISO VG-46) を入れてください。
USE LUBRICATING OIL: FOR BEARING ISO VG-46.

質量 MASS ※150 kg

標準附属品 STANDARD ACCESSORIES		特別附属品 SPECIAL ACCESSORIES		電動機 MOTOR		特殊仕様 SPECIAL SPEC.	
1	共通ベース COMMON BASE	8		周波数 Hz	Hz		
2	カップリング SHAFT COUPLING	9		電 圧 V	V		
3	カップリングガード COUPLING GUARD	10		出 力 kW	kW		
4	排気弁 AIR RELEASE VALVE	11		形 式 TYPE			
5	ストレーナ STRAINER	12		メ-カ MAKER			
6		13					
7		14					

御注文主 CUSTOMER			機器番号 ITEM NO.			
御使用先 FINAL USER			機器名称 ITEM NAME			
荏原製番 SER.NO.	機 名 MODEL	吐出し量 CAPACITY	全揚程 TOTAL HEAD	同期速度 SPEED	出力 OUTPUT	数量 QTY
				min ⁻¹		



EBARA CORPORATION

図番 DWG.NO. D50MSQ263.7A 001

MMSQ-D011A

070615