

# エバラEVMS型ステンレス製立形多段ポンプ

EBARA STAINLESS STEEL VERTICAL MULTI-STAGE PUMPS

トップランナーモータ搭載  
with top runner motor

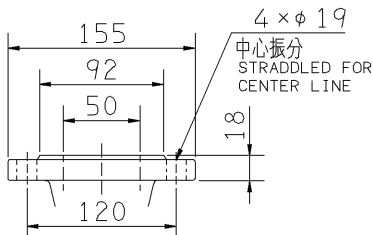
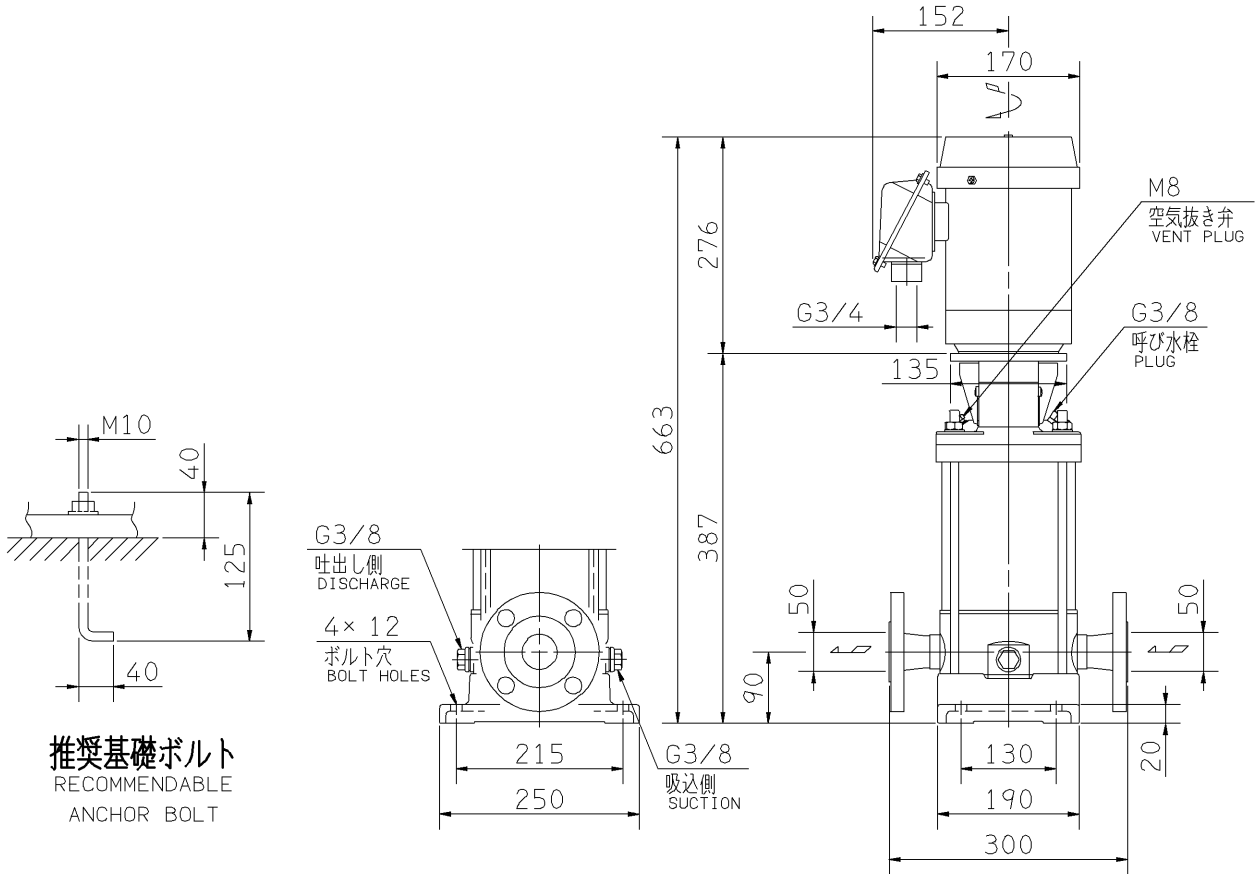
## 外形寸法図 DIMENSIONS

浸出性能基準適合品

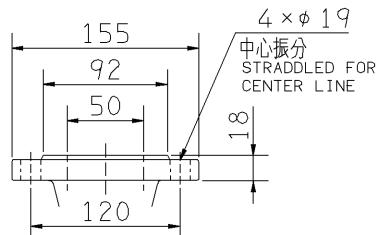
機名 MODEL 50EVMS151.5

周波数 FREQUENCY 50 Hz

出力 OUTPUT 1.5 kW



吸込フランジ  
SUCTION FLANGE



吐出しフランジ  
DISCHARGE FLANGE

- 注) 1. 電動機仕様 : 三相誘導電動機  
MOTOR SPEC. THREE PHASE INDUCTION MOTOR.  
形式 : 全閉外扇形  
TYPE T.E.F.C.  
保護方式 : IP55 (屋外)  
PROTECTION  
2. ※印の値は、概略値を示します。  
DIMENSIONS MARKED \* INDICATE ROUGH VALUE.

質量 MASS ※39 kg

標準附属品 STANDARD ACCESSORIES		特別附属品 SPECIAL ACCESSORIES		電動機 MOTOR		特殊仕様 SPECIAL SPEC.
1	8	1		周波数 Hz	Hz	
2	9	2		電圧 V	V	
3	10	3		出力 kW	kW	
4	11	4		形式 TYPE		
5	12	5		メーカー MAKER		
6	13	6				
7	14	7				

御注文主  
CUSTOMER  
御使用先  
FINAL USER  
荏原製番 SER.NO.

機器番号  
ITEM NO.  
機器名称  
ITEM NAME

機名 MODEL	吐出し量 CAPACITY	全揚程 TOTAL HEAD	同期速度 SPEED	出力 OUTPUT	数量 QTY
			min <sup>-1</sup>		



EBARA CORPORATION

図番 DWG.NO. D50EVMS151.5

001

MEVMS-D011

170220