

# エバラDVS型セミボルテックス水中ポンプ

## EBARA SUBMERSIBLE SEMI VORTEX PUMPS

### 外形寸法図

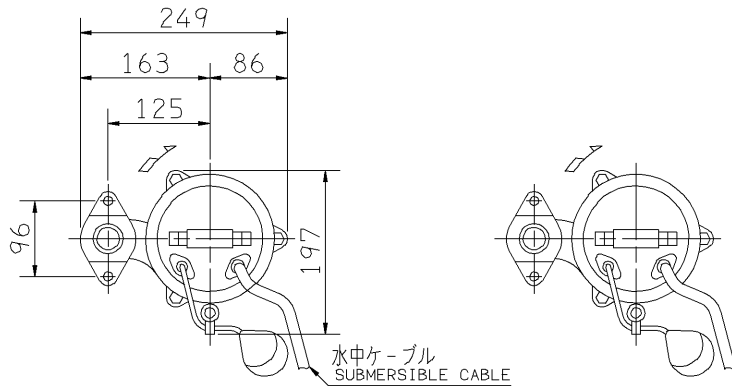
### DIMENSIONS

電源容量は下記出力の  
2倍が必要となります。

機名 MODEL 50DVSJ5.75A

周波数 FREQUENCY 50 Hz

出力 OUTPUT 0.75 kW



#### 電動機仕様

MOTOR SPEC.

三相誘導電動機  
THREE PHASE INDUCTION MOTOR.

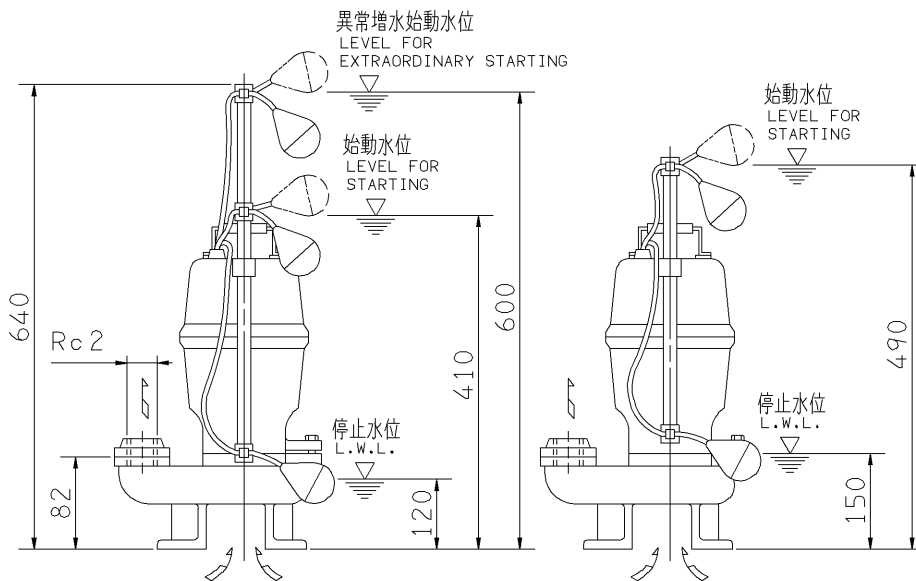
形式 TYPE 乾式水中形  
DRY TYPE

極数 POLE 2

電動機焼損防止装置内蔵  
PROTECTOR INSTALLED INSIDE

潤滑油 LUBRICATING OIL タービン油 32  
TURBINE OIL

容量 (mL) CAPACITY 180



- 注) 1. 停止水位での連続運転時間は、  
10分以内です。  
IT IS LIMITED TO OPERATE  
AT STOP WATER LEVEL WITHIN  
10 MINUTES.
2. 水位が始動水位から停止水位まで  
変動する場合の連続運転時間は、  
30分以内です。  
IT IS LIMITED TO OPERATE  
BELOW START WATER LEVEL  
WITHIN 30 MINUTES.

1号機 (DVSJ)  
NO.1 PUMP

2号機 (DVSA)  
NO.2 PUMP

質量 MASS	20	kg
------------	----	----

標準附属品 STANDARD ACCESSORIES			特別附属品 SPECIAL ACCESSORIES			電動機 MOTOR			特殊仕様 SPECIAL SPEC.		
1	地上銘板 NAME PLATE	8	1			周波数	Hz	Hz			
2	相フランジ COMPANION FLANGE	9	2			電圧	V	V			
3	水中ケーブル 6m SUBMERSIBLE CABLE	10	3			出力	kW	kW			
4		11	4			形式	TYPE				
5		12	5			メーカー	MAKER				
6		13	6								
7		14	7								

御注文主 CUSTOMER					機器番号 ITEM NO.				
御使用先 FINAL USER					機器名称 ITEM NAME				
荏原製番 SER.NO.	機名 MODEL	吐出量 CAPACITY	全揚程 TOTAL HEAD	同期速度 SPEED	出力 OUTPUT	数量	QTY		
				min <sup>-1</sup>					



EBARA CORPORATION

図番 DWG. NO. D50DVSJ5.75A 001

MDVSJ-D021A

170124