

エバラDVS型セミボルテックス水中ポンプ

EBARA SUBMERSIBLE SEMI VORTEX PUMPS

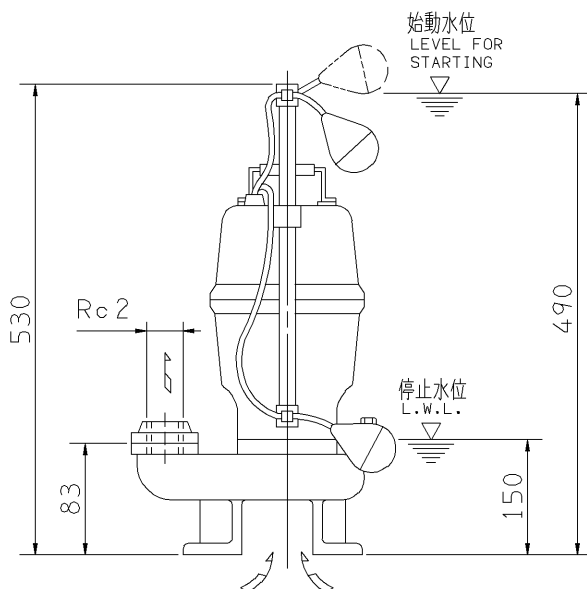
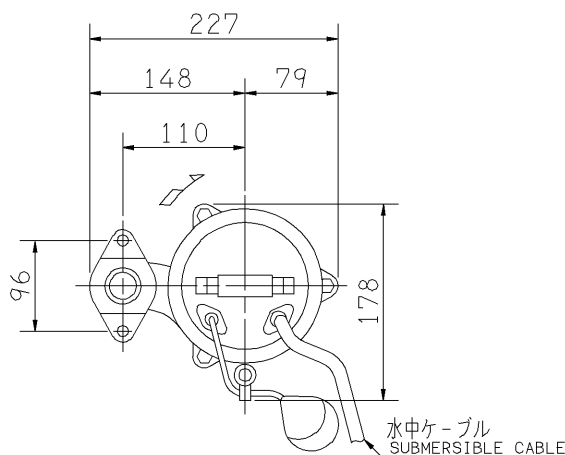
外形寸法図

DIMENSIONS

機名 MODEL 50DVSA6.25

周波数 FREQUENCY 60 Hz

出力 OUTPUT 0.25 kW



電動機仕様

MOTOR SPEC.

三相誘導電動機
THREE PHASE INDUCTION MOTOR.

形式 TYPE 乾式水中形
DRY TYPE

極数 POLE 2

電動機焼損防止装置内蔵
PROTECTOR INSTALLED INSIDE

潤滑油 LUBRICATING OIL タービン油 32
TURBINE OIL

容量 (mL) CAPACITY 120

- 注) 1. 停止水位での連続運転時間は、
NOTE 10分以内です。
IT IS LIMITED TO OPERATE AT STOP WATER LEVEL WITHIN 10 MINUTES.
2. 水位が始動水位から停止水位まで変動する場合の連続運転時間は、
30分以内です。
IT IS LIMITED TO OPERATE BELOW START WATER LEVEL WITHIN 30 MINUTES.

質量 MASS	15	kg
------------	----	----

標準附属品 STANDARD ACCESSORIES			特別附属品 SPECIAL ACCESSORIES			電動機 MOTOR		特殊仕様 SPECIAL SPEC.	
1	地上銘板 NAME-PLATE	8	1			周波数 Hz	Hz		
2	吊り下げロープ ROPE	9	2			電圧 V	V		
3	相フランジ COMPANION FLANGE	10	3			出力 kW	kW		
4	水中ケーブル 6m SUBMERSIBLE CABLE	11	4			形式 TYPE			
5		12	5			メーカー MAKER			
6		13	6						
7		14	7						

御注文主 CUSTOMER				機器番号 ITEM NO.			
御使用先 FINAL USER				機器名称 ITEM NAME			
荏原製番 SER.NO.	機名 MODEL	吐出し量 CAPACITY	全揚程 TOTAL HEAD	同期速度 SPEED	出力 OUTPUT	数量 QTY	
				min ⁻¹			



EBARA CORPORATION

図番 DWG.NO. D50DVSA6.25 001

MDVSA-D021

170124