

# エバラFSW型片吸込渦巻ポンプ

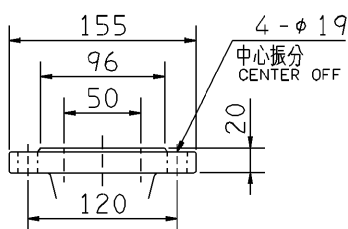
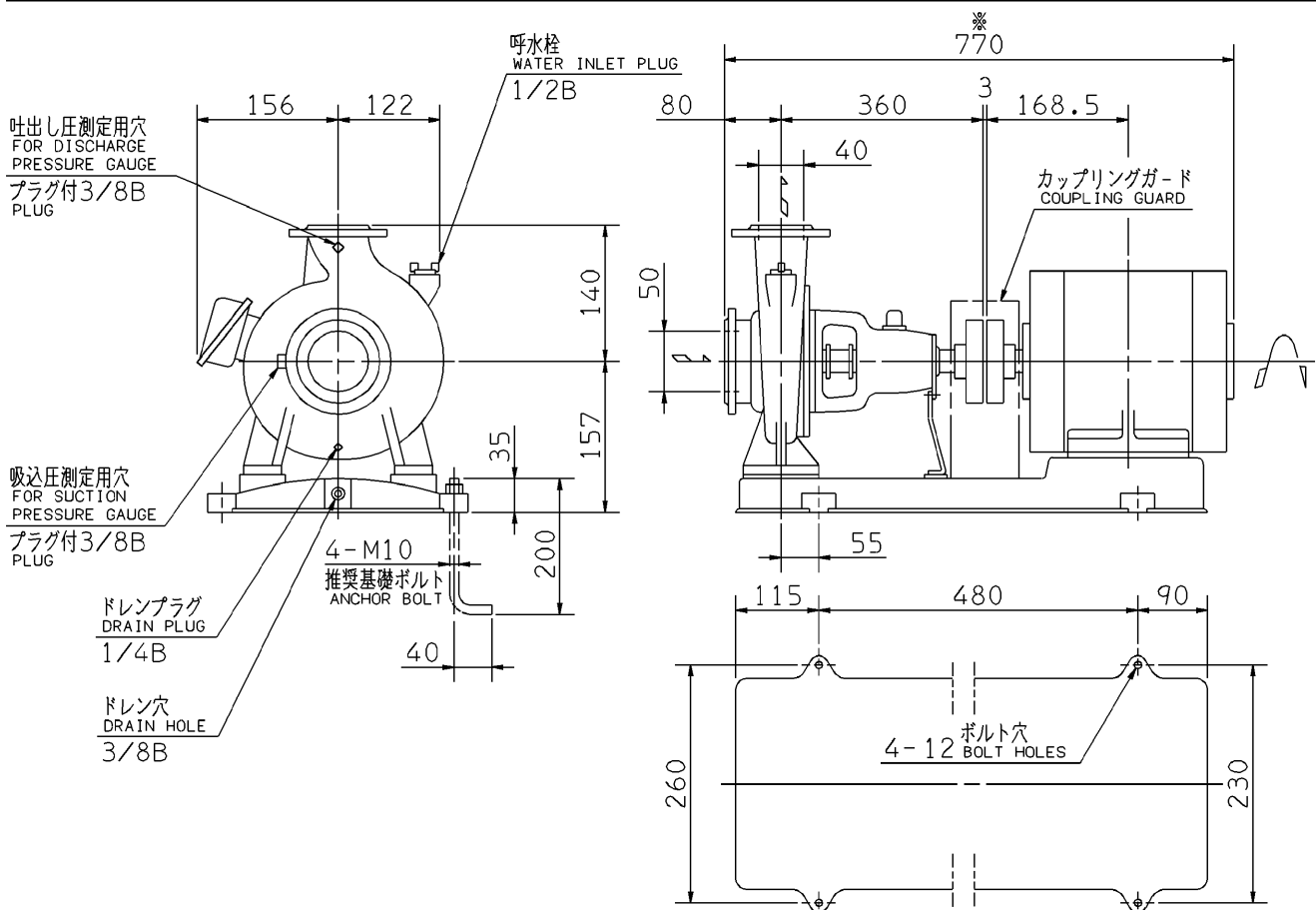
## EBARA END SUCTION VOLUTE PUMPS

### 外形寸法図

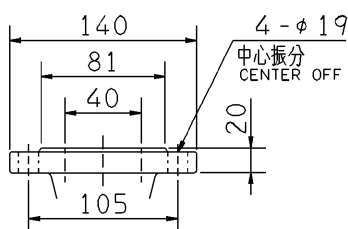
### DIMENSIONS

機名 MODEL 50X40FSW2F51.5

周波数 FREQUENCY 50 Hz 出力 OUTPUT 1.5 kW



吸込フランジ SUCTION FLANGE



吐出しフランジ DISCHARGE FLANGE

- 注) 1. 電動機仕様 : 三相誘導電動機  
MOTOR SPEC. THREE PHASE INDUCTION MOTOR.  
形 式 : 全閉防まつ形  
TYPE T.E.F.C.
2. ※印の値は、概略値を示します。  
DIMENSIONS MARKED \* INDICATE ROUGH VALUE.

質量 MASS ※58 kg

標準附属品 STANDARD ACCESSORIES		特別附属品 SPECIAL ACCESSORIES		電動機 MOTOR		特殊仕様 SPECIAL SPEC.	
1	共通ベース COMMON BASE	8		周波数 Hz	Hz		
2	呼水栓 WATER INLET PLUG	9		電 圧 V	V		
3	カップリング SHAFT COUPLING	10		出 力 kW	kW		
4	カップリングガード COUPLING GUARD	11		形 式 TYPE			
5		12		メ-カ MAKER			
6		13					
7		14					

御注文主 CUSTOMER			機器番号 ITEM NO.			
御使用先 FINAL USER			機器名称 ITEM NAME			
荏原製番 SER.NO.	機 名 MODEL	吐出量 CAPACITY	全揚程 TOTAL HEAD	同期速度 SPEED	出力 OUTPUT	数量 QTY
				min <sup>-1</sup>		



EBARA CORPORATION

図番 DWG. NO. D50X40FSW2F51.5 000

MFSW-D011

991203