

エバラFSS型ステンレス製渦巻ポンプ

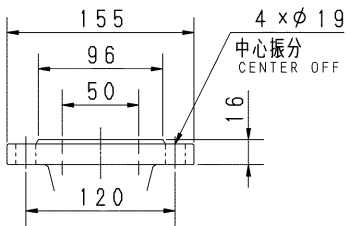
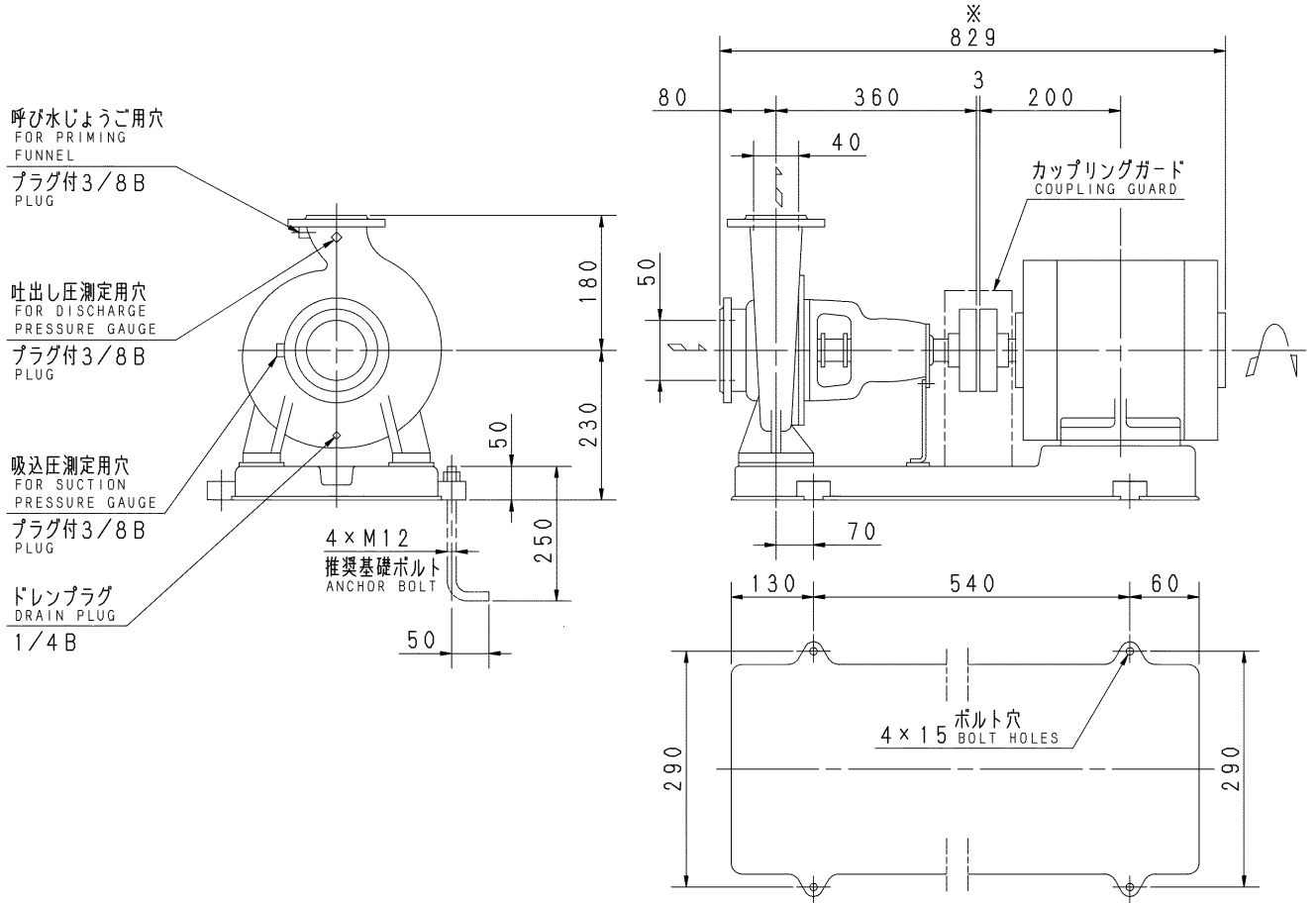
EBARA STAINLESS END SUCTION VOLUTE PUMPS

トップランナーモータ搭載
with top runner motor

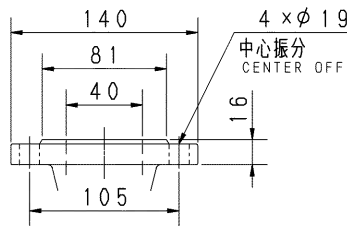
外形寸法図 DIMENSIONS

浸出性能基準適合品

機名 MODEL 50X40FSS2H53.7B 周波数 FREQUENCY 50 Hz 出力 OUTPUT 3.7 kW



吸込フランジ
SUCTION FLANGE



吐出しフランジ
DISCHARGE FLANGE

- 注) 1. 電動機仕様 : 三相誘導電動機
MOTOR SPEC. THREE PHASE INDUCTION MOTOR.
形式 : 全開外扇形
TYPE T. E. F. C.
保護方式 : IP44 (屋内)
PROTECTION
2. ※印の値は、概略値を示します。
DIMENSIONS MARKED * INDICATE ROUGH VALUE.

質量 MASS ※87 kg

標準附属品 STANDARD ACCESSORIES		特別附属品 SPECIAL ACCESSORIES		電動機 MOTOR		特殊仕様 SPECIAL SPEC.	
1	共通ベース COMMON BASE	8		周波数 Hz	Hz		
2	カップリング SHAFT COUPLING	9	2	電圧 V	V		
3	カップリングガード COUPLING GUARD	10	3	出力 kW	kW		
4		11	4	形式 TYPE			
5		12	5	メーカー MAKER			
6		13	6				
7		14	7				

御注文主 CUSTOMER			機器番号 ITEM NO.		
御使用先 FINAL USER			機器名称 ITEM NAME		
荏原製番 SER. NO.	機名 MODEL	吐出し量 CAPACITY	全揚程 TOTAL HEAD	同期速度 SPEED	出力 OUTPUT
				min ⁻¹	数量 QTY



EBARA CORPORATION

図番 DWG. NO. D50X40FSS2H53.7B1 000

MFSS-D011B

001
150306