

エバラFSDN型ナイロンコーティング製片吸込渦巻ポンプ

EBARA NYLON COATED END SUCTION VOLUTE PUMPS

トップランナーモータ搭載
with top runner motor

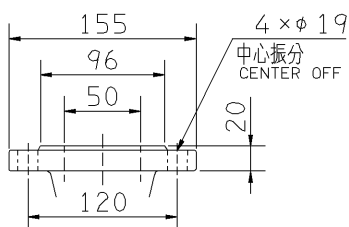
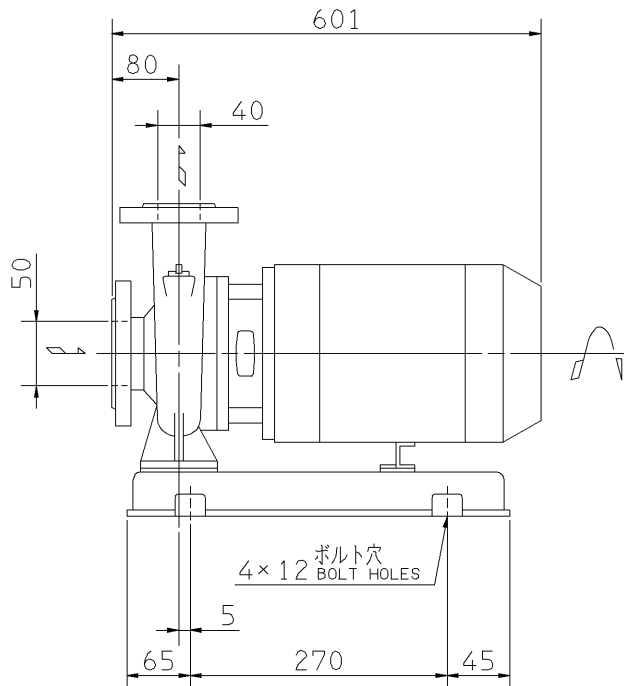
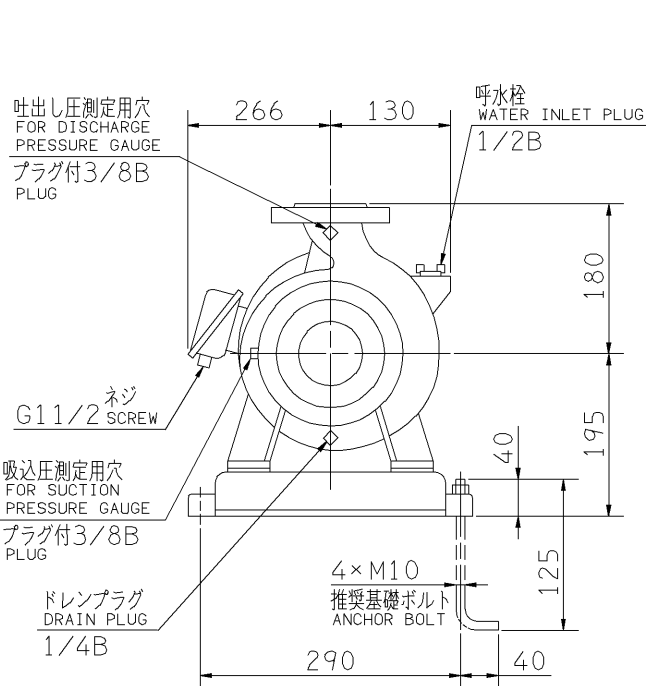
外形寸法図 DIMENSIONS

浸出性能基準適合品

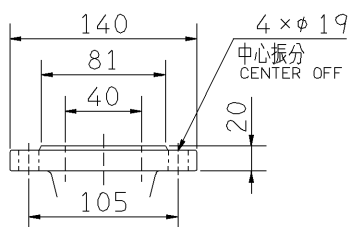
機名 MODEL 50X40FSDN67.5E

周波数 FREQUENCY 60 Hz

出力 OUTPUT 7.5 kW



吸込フランジ
SUCTION FLANGE



吐出しフランジ
DISCHARGE FLANGE

- 注) 1. 電動機仕様 : 三相誘導電動機
MOTOR SPEC. : THREE PHASE INDUCTION MOTOR.
形 式 : 全閉外扇形
TYPE : T.E.F.C.
保護方式 : IP44 (屋外)
PROTECTION
2. ※印の値は、概略値を示します。
DIMENSIONS MARKED * INDICATE ROUGH VALUE.

質量 MASS ※111 kg

| 標準附属品 STANDARD ACCESSORIES | | 特別附属品 SPECIAL ACCESSORIES | | 電動機 MOTOR | | 特殊仕様 SPECIAL SPEC. | |
|-------------------------------|-------------------------|------------------------------|--|--------------|----|-----------------------|--|
| 1 | 単独ベース SINGLE BASE | 8 | | 周波数 Hz | Hz | | |
| 2 | 呼水栓 WATER INLET PLUG | 9 | | 電 圧 V | V | | |
| 3 | ガスケット GASKET | 10 | | 出力 kW | kW | | |
| 4 | | 11 | | 形 式 TYPE | | | |
| 5 | | 12 | | メ-カ MAKER | | | |
| 6 | | 13 | | | | | |
| 7 | | 14 | | | | | |

| | | | | | |
|--------------------|-----------|---------------|-------------------|-------------------|-----------|
| 御注文主 CUSTOMER | | | 機器番号 ITEM NO. | | |
| 御使用先 FINAL USER | | | 機器名称 ITEM NAME | | |
| 荏原製番 SER.NO. | 機 名 MODEL | 吐出し量 CAPACITY | 全揚程 TOTAL HEAD | 同期速度 SPEED | 出力 OUTPUT |
| | | | | min ⁻¹ | 数量 QTY |



EBARA CORPORATION

図番 DWG.NO. D50X40FSDN67.5E 000

MFSDN-D021E

150202