

# エバラFS型片吸込渦巻ポンプ

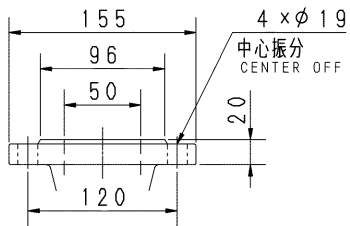
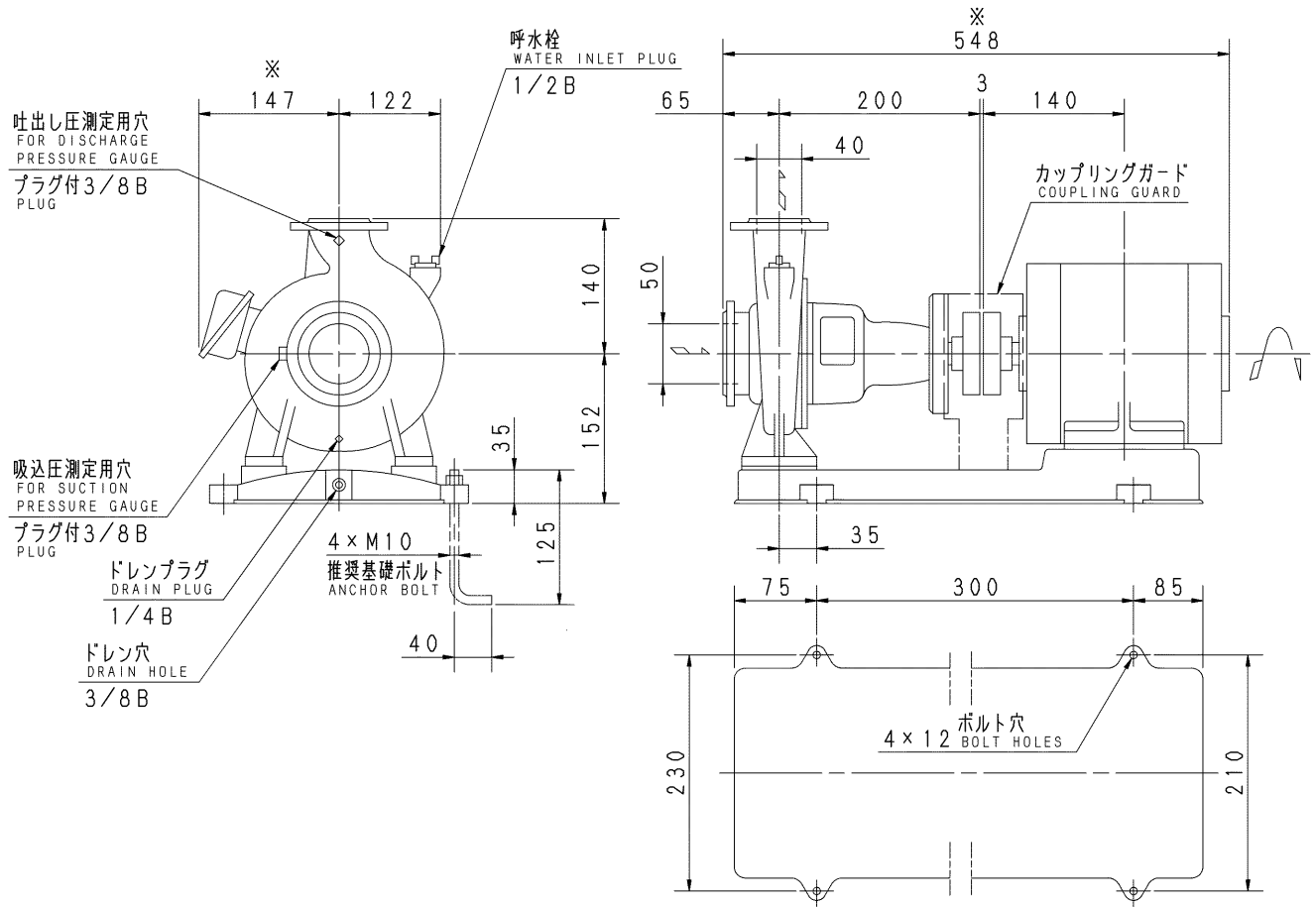
## EBARA END SUCTION VOLUTE PUMPS

トップランナーモータ搭載  
with top runner motor

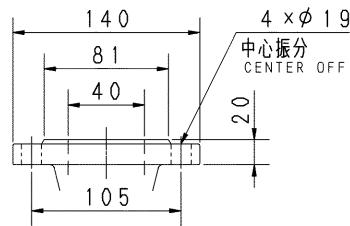
### 外形寸法図

### DIMENSIONS

機名 MODEL 50X40FS2E6.75E 周波数 FREQUENCY 60 Hz 出力 OUTPUT 0.75 kW



吸込フランジ  
SUCTION FLANGE



吐出しフランジ  
DISCHARGE FLANGE

- 注) 1. 電動機仕様 : 三相誘導電動機  
MOTOR SPEC. THREE PHASE INDUCTION MOTOR.  
 形式 : 全閉外扇形  
TYPE T. E. F. C.  
 保護方式 : IP44 (屋内)  
PROTECTION
2. ※印の値は、概略値を示します。  
DIMENSIONS MARKED \* INDICATE ROUGH VALUE.

質量 MASS ※34 kg

標準附属品 STANDARD ACCESSORIES		特別附属品 SPECIAL ACCESSORIES		電動機 MOTOR		特殊仕様 SPECIAL SPEC.	
1	共通ベース COMMON BASE	8		周波数 Hz	Hz		
2	呼水栓 WATER INLET PLUG	9	2	電圧 V	V		
3	カップリング SHAFT COUPLING	10	3	出力 kW	kW		
4	カップリングガード COUPLING GUARD	11	4	形式 TYPE			
5	ガスケット GASKET	12	5	メーカー MAKER			
6		13	6				
7		14	7				

御注文主 CUSTOMER			機器番号 ITEM NO.			
御使用先 FINAL USER			機器名称 ITEM NAME			
荏原製番 SER. NO.	機名 MODEL	吐出し量 CAPACITY	全揚程 TOTAL HEAD	同期速度 SPEED	出力 OUTPUT	数量 QTY
				min <sup>-1</sup>		



EBARA CORPORATION

図番 DWG. NO. D50X40FS2E6.75E2 000

MFS-D011E1

000  
220216