

エバラSQD型自吸ポンプ

EBARA SELF PRIMING PUMPS

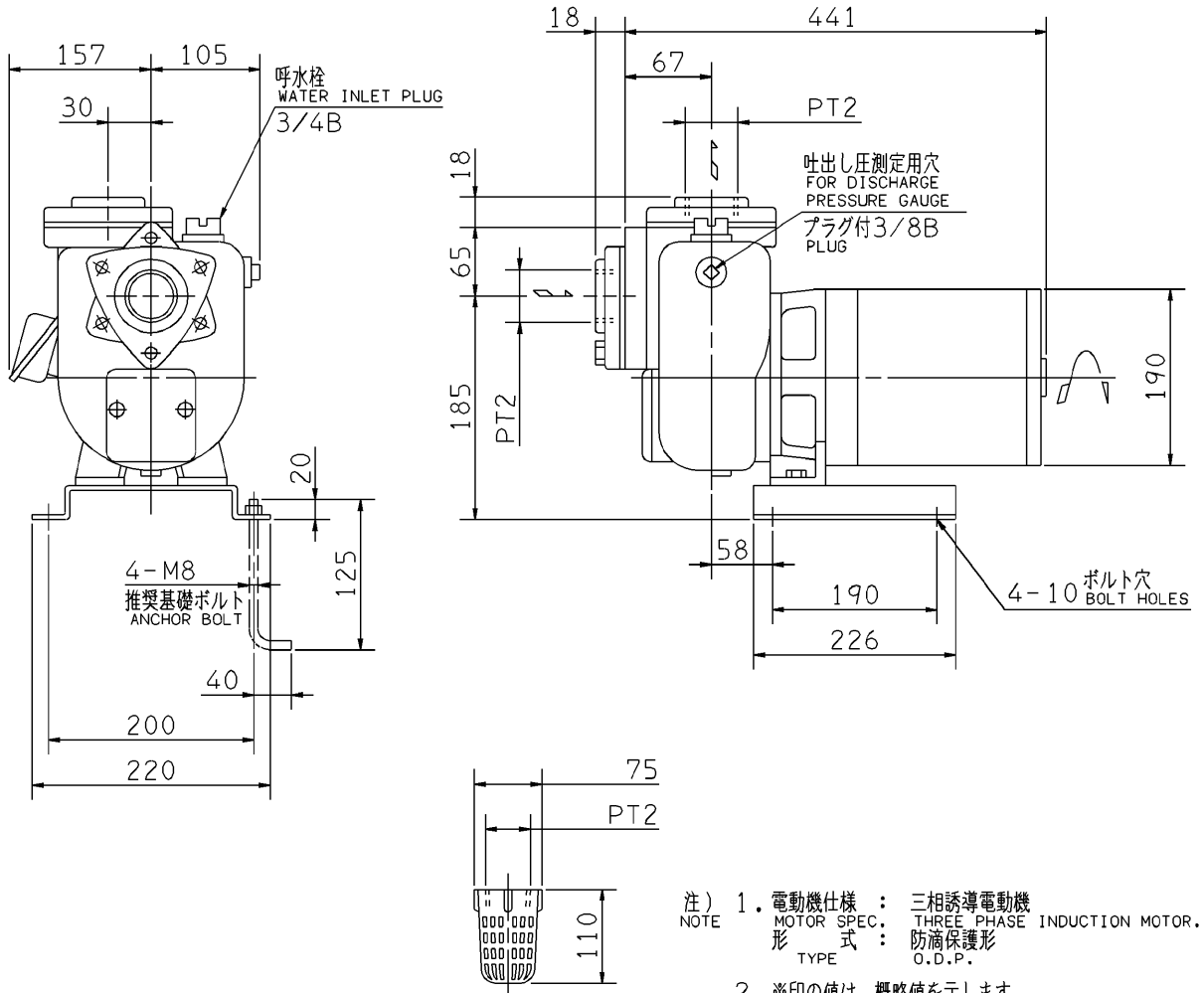
外形寸法図

DIMENSIONS

機名 MODEL 50SQFD61.5

周波数 FREQUENCY 60 Hz

出力 OUTPUT 1.5 kW



ストレーナ
STRAINER

- 注) 1. 電動機仕様 : 三相誘導電動機
MOTOR SPEC. THREE PHASE INDUCTION MOTOR.
形 式 : 防滴保護形
TYPE O.D.P.
2. ※印の値は、概略値を示します。
DIMENSIONS MARKED * INDICATE ROUGH VALUE.

質量 MASS ※34 kg

標準附属品 STANDARD ACCESSORIES		特別附属品 SPECIAL ACCESSORIES		電動機 MOTOR		特殊仕様 SPECIAL SPEC.	
1	単独ベース SINGLE BASE	8		1	周波数 Hz	Hz	
2	呼水栓 WATER INLET PLUG	9		2	電 圧 V	V	
3	相フランジ COMPANION FLANGE	10		3	出 力 kW	kW	
4	ストレーナ STRAINER	11		4	形 式 TYPE		
5		12		5	メ-カ MAKER		
6		13		6			
7		14		7			

御注文主 CUSTOMER				機器番号 ITEM NO.			
御使用先 FINAL USER				機器名称 ITEM NAME			
荏原製番 SER.NO.	機 名 MODEL	吐出量 CAPACITY	全揚程 TOTAL HEAD	同期速度 SPEED	出力 OUTPUT	数量 QTY	
				min ⁻¹			



EBARA CORPORATION

図番 DWG.NO. D50SQFD61.5 000

MSQD-D021

990129