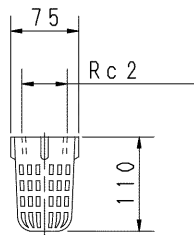
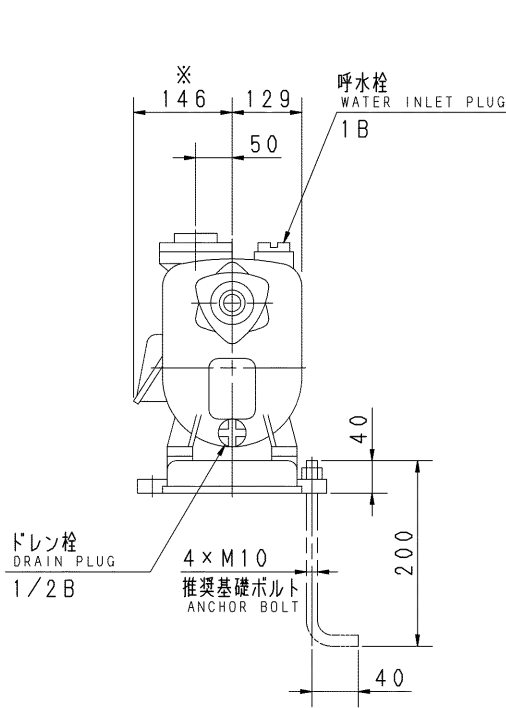


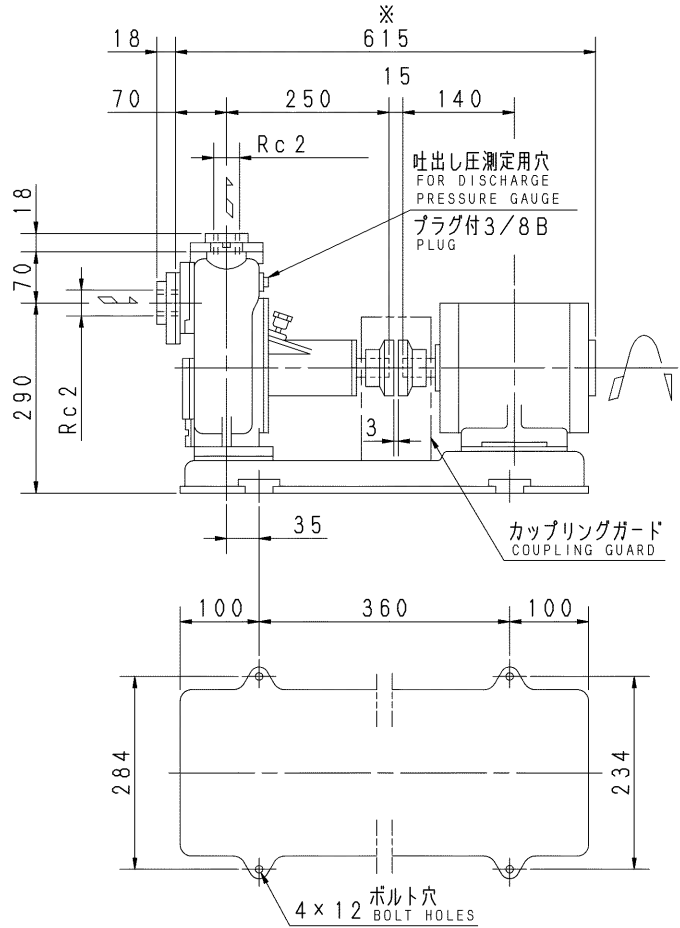
外形寸法図  
DIMENSIONS

機名 MODEL 50SQF5.75B

周波数 FREQUENCY 50 Hz 出力 OUTPUT 0.75 kW



ストレーナ  
STRAINER



- 注) 1. 電動機仕様 : 三相誘導電動機  
MOTOR SPEC. THREE PHASE INDUCTION MOTOR.  
形式 : 全閉外扇形  
TYPE T. E. F. C.  
保護方式 : IP44 (屋内)  
PROTECTION
2. ※印の値は、概略値を示します。  
DIMENSIONS MARKED \* INDICATE ROUGH VALUE.

質量 MASS ※60 kg

| 標準附属品<br>STANDARD ACCESSORIES |                             | 特別附属品<br>SPECIAL ACCESSORIES |  | 電動機<br>MOTOR |    | 特殊仕様<br>SPECIAL SPEC. |  |
|-------------------------------|-----------------------------|------------------------------|--|--------------|----|-----------------------|--|
| 1                             | 共通ベース<br>COMMON BASE        | 8                            |  | 周波数 Hz       | Hz |                       |  |
| 2                             | 呼水栓<br>WATER INLET PLUG     | 9                            |  | 電圧 V         | V  |                       |  |
| 3                             | 相フランジ<br>COMPANION FLANGE   | 10                           |  | 出力 kW        | kW |                       |  |
| 4                             | カップリング<br>SHAFT COUPLING    | 11                           |  | 形式 TYPE      |    |                       |  |
| 5                             | カップリングガード<br>COUPLING GUARD | 12                           |  | メーカー MAKER   |    |                       |  |
| 6                             | ストレーナ<br>STRAINER           | 13                           |  |              |    |                       |  |
| 7                             |                             | 14                           |  |              |    |                       |  |

|                    |          |               |                |                   |           |        |  |
|--------------------|----------|---------------|----------------|-------------------|-----------|--------|--|
| 御注文主<br>CUSTOMER   |          |               |                | 機器番号<br>ITEM NO.  |           |        |  |
| 御使用先<br>FINAL USER |          |               |                | 機器名称<br>ITEM NAME |           |        |  |
| 荏原製番 SER. NO.      | 機名 MODEL | 吐出し量 CAPACITY | 全揚程 TOTAL HEAD | 同期速度 SPEED        | 出力 OUTPUT | 数量 QTY |  |
|                    |          |               |                | min <sup>-1</sup> |           |        |  |