

# エバラS型片吸込渦巻ポンプ

EBARA END SUCTION VOLUTE PUMPS

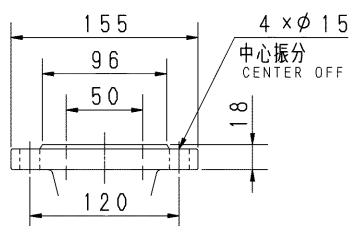
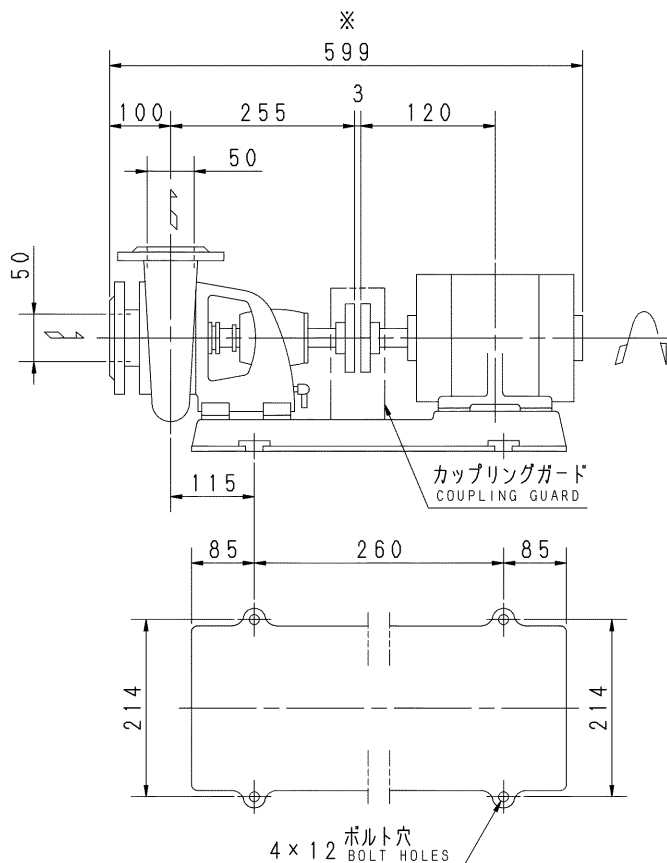
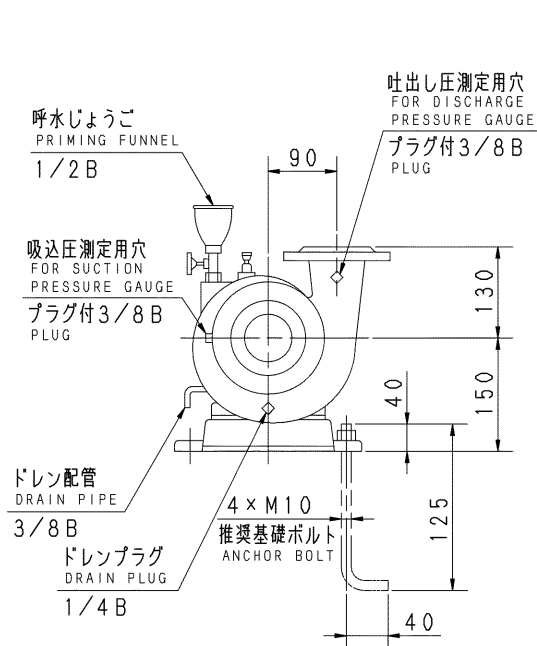
プレミアム効率相当電動機搭載

with premium efficiency eq. motor

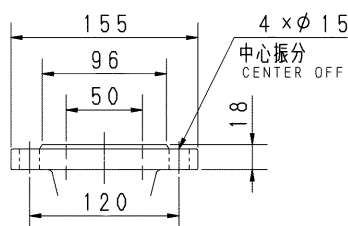
## 外形寸法図 DIMENSIONS

機名 MODEL 50SE5.4B

周波数 FREQUENCY 50 Hz 出力 OUTPUT 0.4 kW



吸込フランジ  
SUCTION FLANGE



吐出しフランジ  
DISCHARGE FLANGE

- 注) 1. 電動機仕様 : 三相誘導電動機  
MOTOR SPEC. THREE PHASE INDUCTION MOTOR.  
形式 : 全閉外扇形  
TYPE T. E. F. C.  
保護方式 : IP44 (屋内)  
PROTECTION
2. ※印の値は、概略値を示します。  
DIMENSIONS MARKED \* INDICATE ROUGH VALUE.

質量 MASS ※38 kg

標準附属品 STANDARD ACCESSORIES			特別附属品 SPECIAL ACCESSORIES			電動機 MOTOR			特殊仕様 SPECIAL SPEC.		
1	共通ベース COMMON BASE	8	1			周波数 Hz		Hz			
2	呼水じょうご PRIMING FUNNEL	9	2			電圧 V		V			
3	カップリング SHAFT COUPLING	10	3			出力 kW		kW			
4	カップリングガード COUPLING GUARD	11	4			形式 TYPE					
5	ガスケット GASKET	12	5			メーカー MAKER					
6		13	6								
7		14	7								

御注文主 CUSTOMER				機器番号 ITEM NO.			
御使用先 FINAL USER				機器名称 ITEM NAME			
荏原製番 SER. NO.	機名 MODEL	吐出し量 CAPACITY	全揚程 TOTAL HEAD	同期速度 SPEED	出力 OUTPUT	数量 QTY	
				min <sup>-1</sup>			



EBARA CORPORATION

図番 DWG. NO. D50SE5.4B1 000

MS-D011B1

000  
220216