

エバラNLP型マグネット駆動ポンプ

EBARA MAGNET DRIVE VOLUTE PUMP

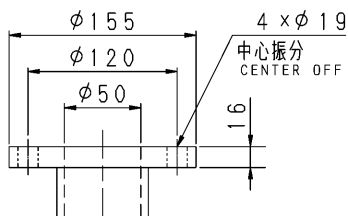
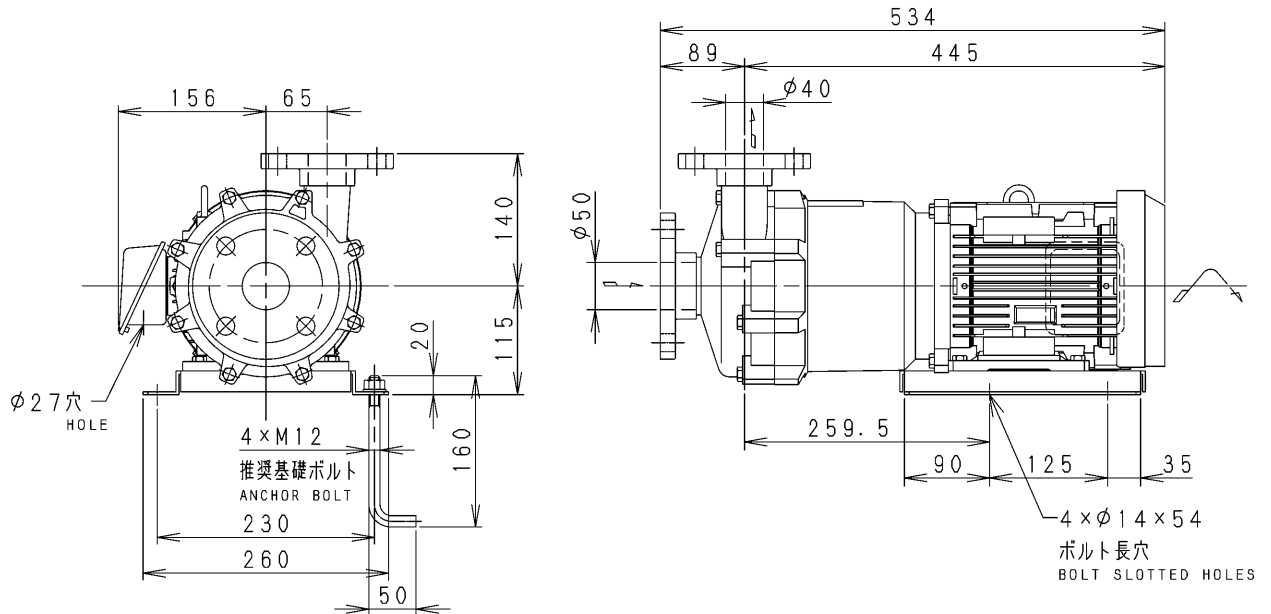
トップランナーモータ搭載
with top runner motor

外形寸法図

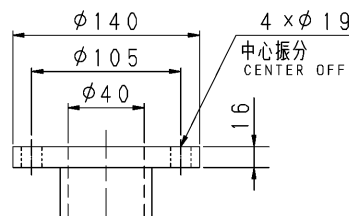
DIMENSIONS

適用 APPLI 50×40NLP A51.5B
50×40NLP A61.5B

周波数 FREQUENCY 50 60 Hz 出力 OUTPUT 1.5 kW



吸込フランジ
SUCTION FLANGE



吐出しフランジ
DISCHARGE FLANGE

注) 1. 電動機型式: 全閉外扇屋内型

NOTE MOTOR SPEC TOTALLY ENCLOSED
FAN-COOLED INDOOR USE

2. ※印の値は、概略値を示します。

DIMENSIONS MARKED * INDICATE ROUGH VALUE.

質量 MASS ※39 kg

標準附属品 STANDARD ACCESSORIES		特別附属品 SPECIAL ACCESSORIES		電動機 MOTOR		特殊仕様 SPECIAL SPEC.	
1	共通ベース COMMON BASE	8		周波数 Hz	Hz		
2		9		電圧 V	V		
3		10		出力 kW	kW		
4		11		形式 TYPE			
5		12		メーカー MAKER			
6		13					
7		14					

御注文主 CUSTOMER			機器番号 ITEM NO.			
御使用先 FINAL USER			機器名称 ITEM NAME			
原製番 SER. NO.	機名 MODEL	吐出し量 CAPACITY	全揚程 TOTAL HEAD	同期速度 SPEED	出力 OUTPUT	数量 QTY
				min ⁻¹		



EBARA CORPORATION

図番 DWG. NO. D50NLP A01 000

D50NLP A01 000
170313