

エバラMS型多段渦巻ポンプ

EBARA MULTI-STAGE VOLUTE PUMPS

トップランナーモータ搭載
with top runner motor

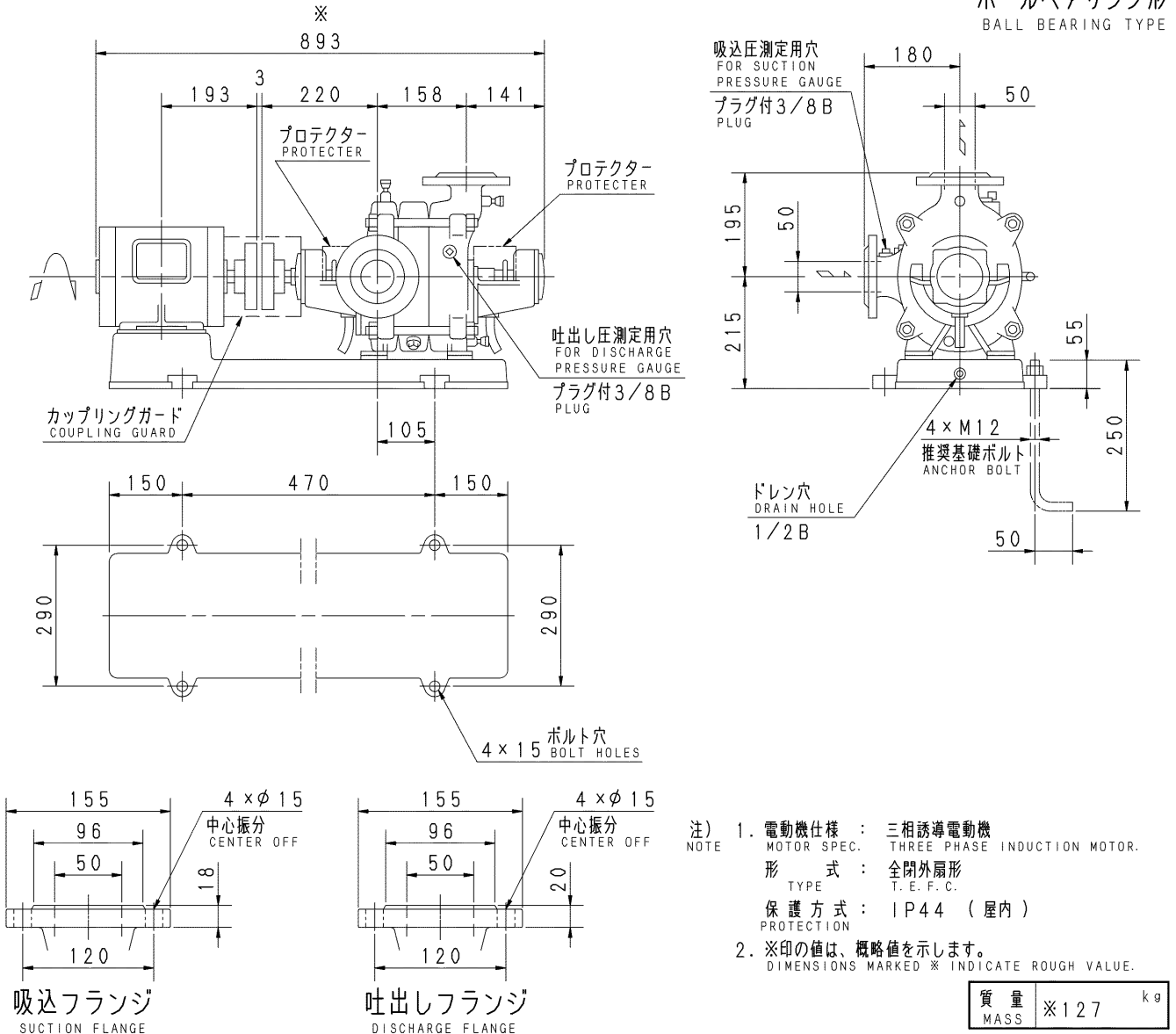
外形寸法図 DIMENSIONS

機名 MODEL 50MS262.2D

周波数 FREQUENCY 60 Hz

出力 OUTPUT 2.2 kW

ボールベアリング形
BALL BEARING TYPE



標準附属品 STANDARD ACCESSORIES		特別附属品 SPECIAL ACCESSORIES		電動機 MOTOR		特殊仕様 SPECIAL SPEC.	
1	共通ベース COMMON BASE	8		周波数 Hz	Hz		
2	呼吸栓 WATER INLET PLUG	9	2	電圧 V	V		
3	カップリング SHAFT COUPLING	10	3	出力 kW	kW		
4	カップリングガード COUPLING GUARD	11	4	形式 TYPE			
5	ガスケット GASKET	12	5	メーカー MAKER			
6		13	6				
7		14	7				

御注文主 CUSTOMER				機器番号 ITEM NO.			
御使用先 FINAL USER				機器名称 ITEM NAME			
荏原製番 SER. NO.	機名 MODEL	吐出し量 CAPACITY	全揚程 TOTAL HEAD	同期速度 SPEED	出力 OUTPUT	数量 QTY	
				min ⁻¹			



EBARA CORPORATION

図番 DWG. NO. D50MS262.2D 000

MMS-D011D

000
250716