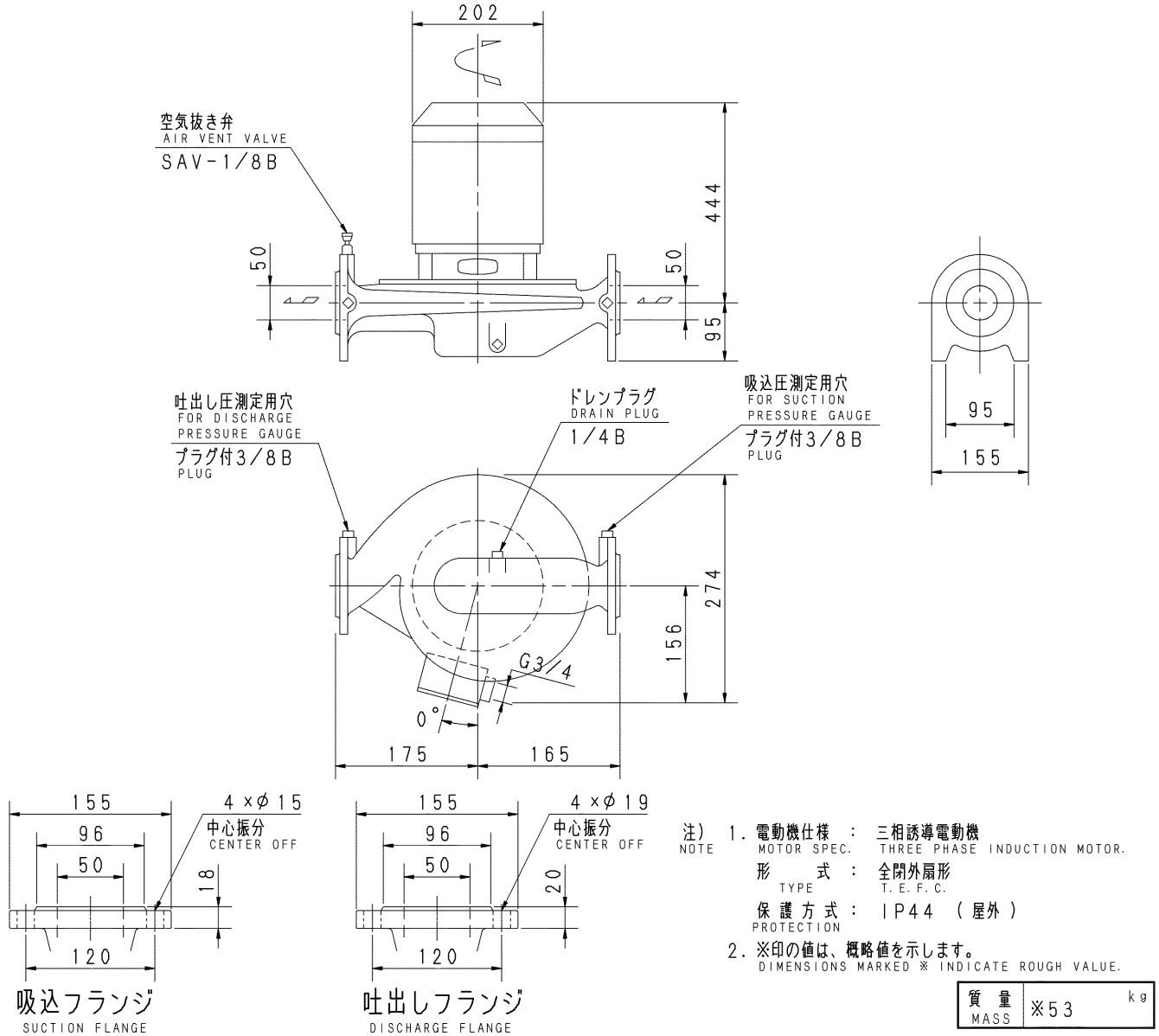


外形寸法図
DIMENSIONS

機名 MODEL 50LPD53.7E

周波数 FREQUENCY 50 Hz

出力 OUTPUT 3.7 kW



標準附属品 STANDARD ACCESSORIES			特別附属品 SPECIAL ACCESSORIES			電動機 MOTOR			特殊仕様 SPECIAL SPEC.		
1	ガスケット GASKET	8	1			周波数 Hz		Hz			
2		9	2			電圧 V		V			
3		10	3			出力 kW		kW			
4		11	4			形式 TYPE					
5		12	5			メーカー MAKER					
6		13	6								
7		14	7								

御注文主 CUSTOMER						機器番号 ITEM NO.					
御使用先 FINAL USER						機器名称 ITEM NAME					
荏原製番 SER. NO.	機名 MODEL					吐出し量 CAPACITY	全揚程 TOTAL HEAD	同期速度 SPEED	出力 OUTPUT	数量 QTY	
								min-1			