

# エバラGP型歯車ポンプ

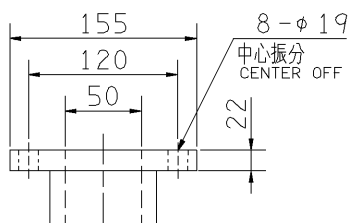
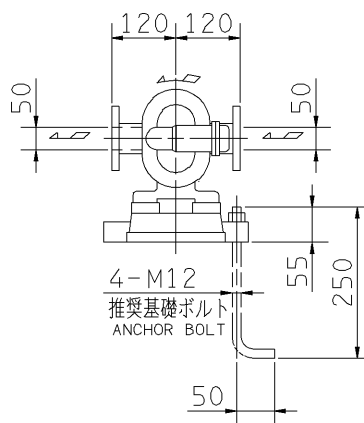
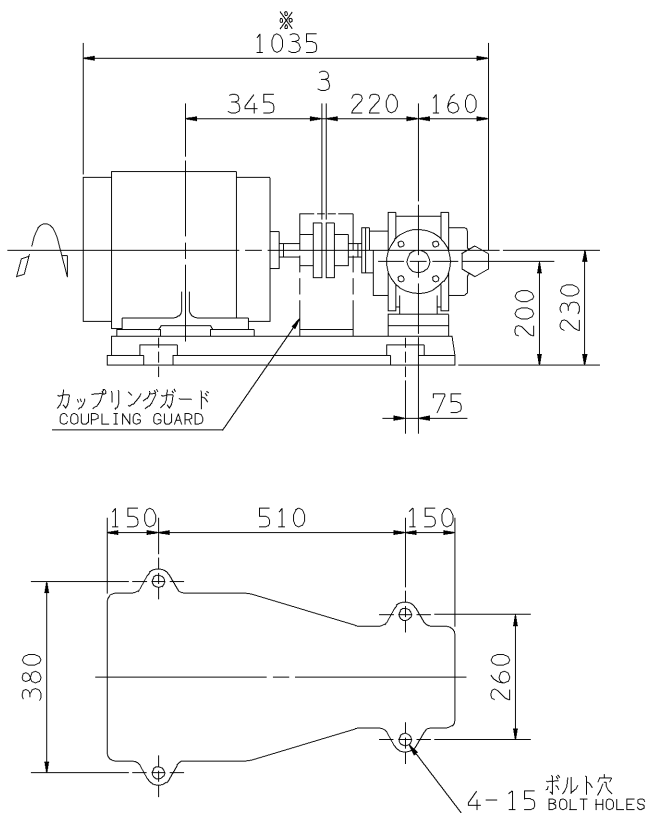
## EBARA GEAR PUMPS

### 外形寸法図

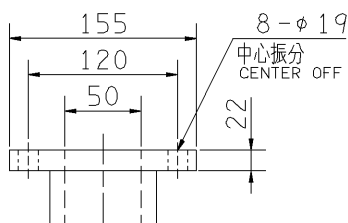
### DIMENSIONS

機名 MODEL 50GPH611A

周波数 FREQUENCY 60 Hz 出力 OUTPUT 11 kW



吸込フランジ  
SUCTION FLANGE



吐出シフランジ  
DISCHARGE FLANGE

注) 1. 電動機仕様 : 三相誘導電動機  
MOTOR SPEC. : THREE PHASE INDUCTION MOTOR.  
形式 : 全閉防まつ形  
TYPE : T.E.F.C.

2. \*印の値は、概略値を示します。  
DIMENSIONS MARKED \* INDICATE ROUGH VALUE.
3. 標準品には50Hz用と60Hz用が共用となっていますので、銘板の機名には周波数を表わす「5」または「6」は表示されておりません。

質量 MASS \*217 kg

標準附属品 STANDARD ACCESSORIES		特別附属品 SPECIAL ACCESSORIES		電動機 MOTOR		特殊仕様 SPECIAL SPEC.	
1	共通ベース COMMON BASE	8		周波数 Hz	Hz		
2	カップリング COUPLING	9		電圧 V	V		
3	カップリングガード COUPLING GUARD	10		出力 kW	kW		
4	安全弁 RELIEF VALVE	11		形式 TYPE			
5		12		メーカー MAKER			
6		13					
7		14					

御注文主 CUSTOMER				機器番号 ITEM NO.			
御使用先 FINAL USER				機器名称 ITEM NAME			
荏原製番 SER.NO.	機名 MODEL	吐出し量 CAPACITY	全圧力 TOTAL PRESS	同期速度 SPEED	出力 OUTPUT	数量 QTY	
				min <sup>-1</sup>			



EBARA CORPORATION

図番 DWG.NO. D50GPH611A 000

MGP-DO41A

990916