

エバラFVD型ボルテックスポンプ

EBARA VORTEX PUMPS

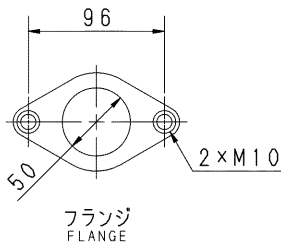
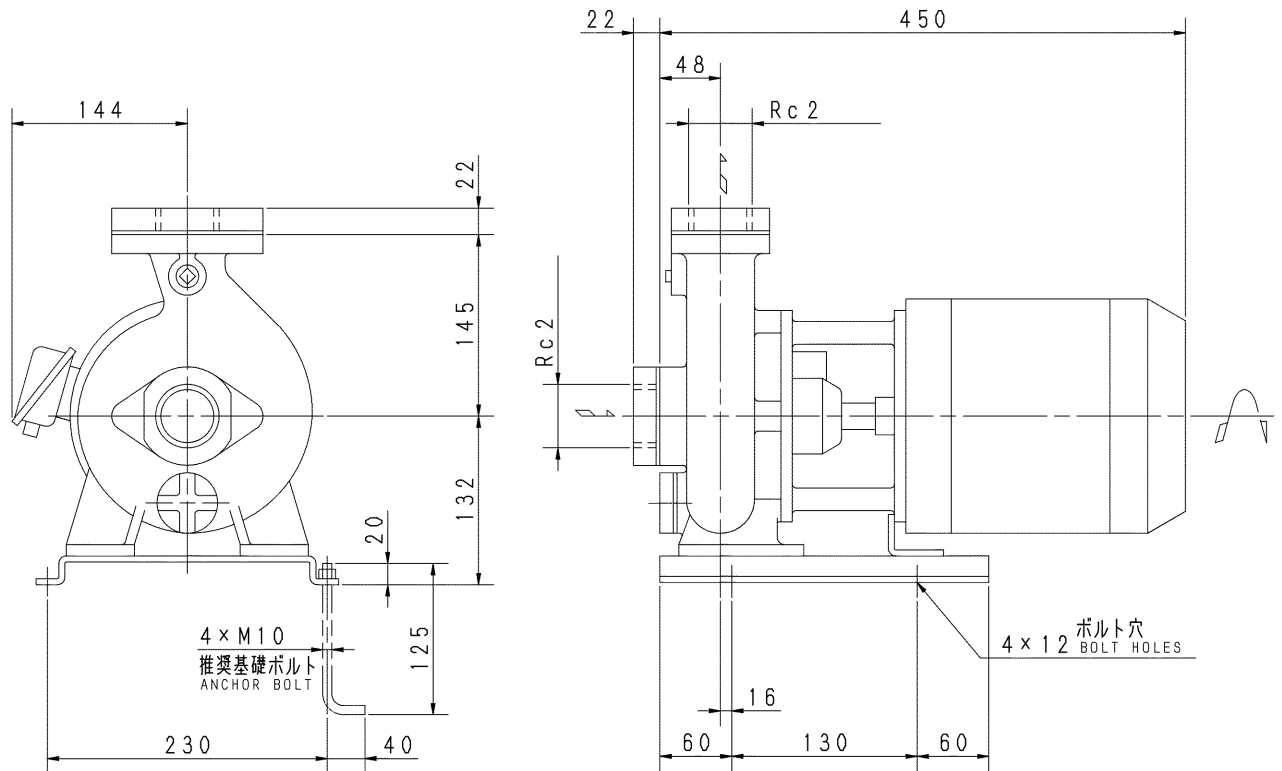
トップランナーモータ搭載
with top runner motor

外形寸法図 DIMENSIONS

機名 MODEL 50FVD5.75B

周波数 FREQUENCY 50 Hz

出力 OUTPUT 0.75 kW



フランジ
FLANGE

- 注) 1. 電動機仕様 : 三相誘導電動機
MOTOR SPEC. THREE PHASE INDUCTION MOTOR.
形式 : 全閉外扇形
TYPE T. E. F. C.
保護方式 : IP44 (屋外)
PROTECTION
2. ※印の値は、概略値を示します。
DIMENSIONS MARKED * INDICATE ROUGH VALUE.

質量 MASS ※31 kg

標準附属品 STANDARD ACCESSORIES			特別附属品 SPECIAL ACCESSORIES			電動機 MOTOR			特殊仕様 SPECIAL SPEC.		
1	単独ベース SINGLE BASE	8	1			周波数 Hz		Hz			
2	相フランジ COMPANION FLANGE	9	2			電圧 V		V			
3		10	3			出力 kW		kW			
4		11	4			形式 TYPE					
5		12	5			メーカー MAKER					
6		13	6								
7		14	7								

御注文主 CUSTOMER 御使用先 FINAL USER						機器番号 ITEM NO.							
荏原製番 SER. NO.						機器名称 ITEM NAME							
機名 MODEL			吐出し量 CAPACITY			全揚程 TOTAL HEAD		同期速度 SPEED		出力 OUTPUT		数量 QTY	
								min ⁻¹					



EBARA CORPORATION

図番 DWG. NO. D50FVD5.75B1 000

MFVD-D011B1 000
220205