

エバラFQD型自吸ポンプ

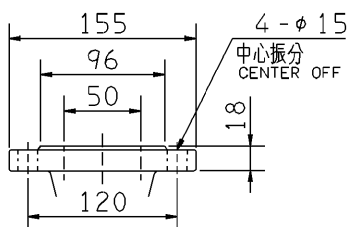
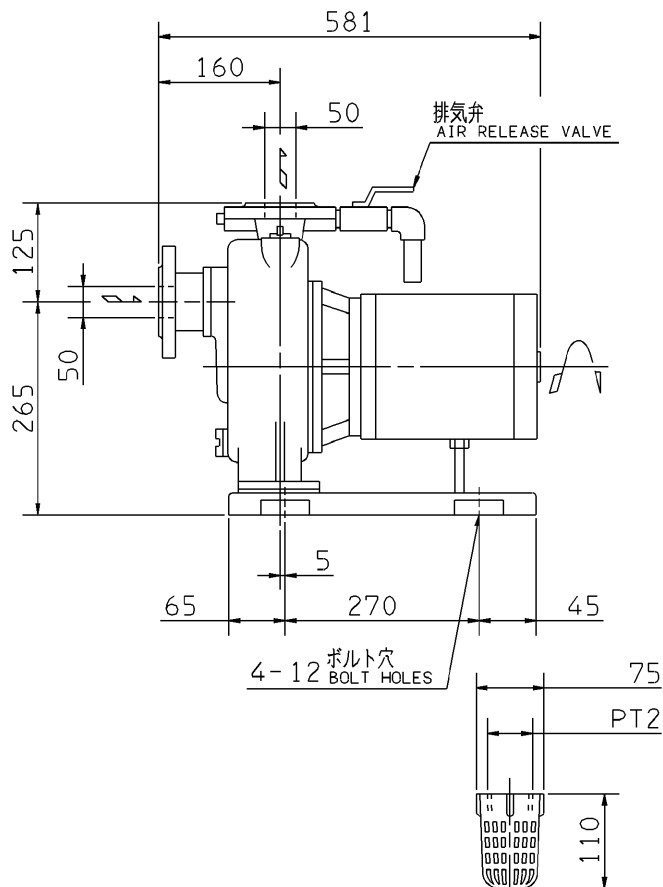
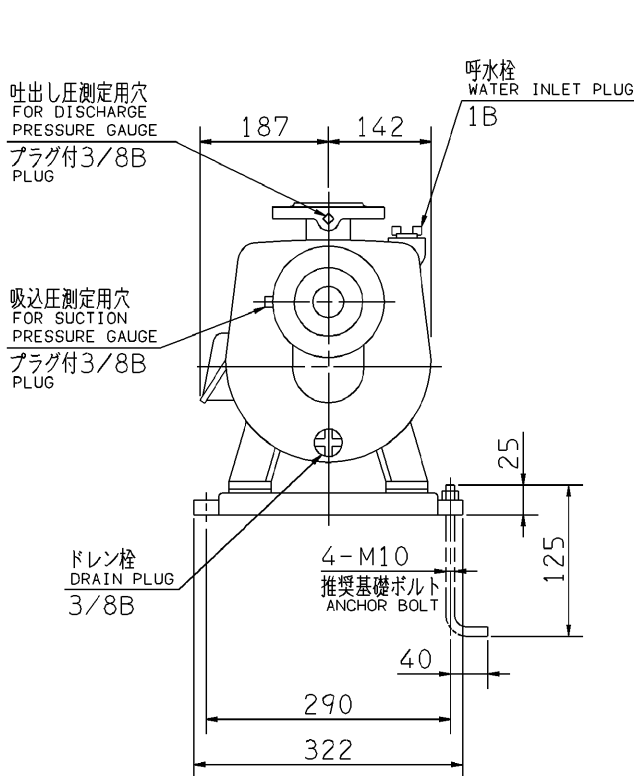
EBARA SELF PRIMING PUMPS

外形寸法図

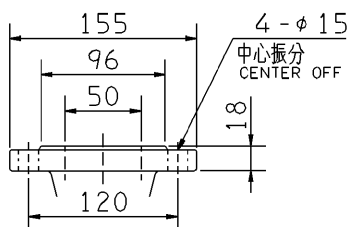
DIMENSIONS

機名 MODEL 50FQD63.7

周波数 FREQUENCY 60 Hz 出力 OUTPUT 3.7 kW



吸入フランジ SUCTION FLANGE



吐出しフランジ DISCHARGE FLANGE

ストレーナ STRAINER

- 注) 1. 電動機仕様 : 三相誘導電動機
MOTOR SPEC. : THREE PHASE INDUCTION MOTOR.
形式 : 防滴保護形
TYPE : O.D.P.
2. ※印の値は、概略値を示します。
DIMENSIONS MARKED * INDICATE ROUGH VALUE.

質量 MASS ※62 kg

標準附属品 STANDARD ACCESSORIES		特別附属品 SPECIAL ACCESSORIES		電動機 MOTOR		特殊仕様 SPECIAL SPEC.	
1	単独ベース SINGLE BASE	8		周波数 Hz	Hz		
2	呼水栓 WATER INLET PLUG	9		電圧 V	V		
3	排気弁 AIR RELEASE VALVE	10		出力 kW	kW		
4	ストレーナ STRAINER	11		形式 TYPE			
5		12		メーカー MAKER			
6		13					
7		14					

御注文主 CUSTOMER				機器番号 ITEM NO.			
御使用先 FINAL USER				機器名称 ITEM NAME			
荏原製番 SER.NO.	機名 MODEL	吐出し量 CAPACITY	全揚程 TOTAL HEAD	同期速度 SPEED	出力 OUTPUT	数量 QTY	
				min ⁻¹			



EBARA CORPORATION

図番 DWG.NO. D50FQD63.7 000

MFQD-D011

990129