

# エバラFQD型自吸ポンプ

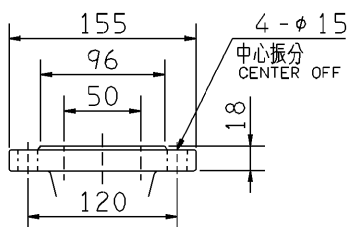
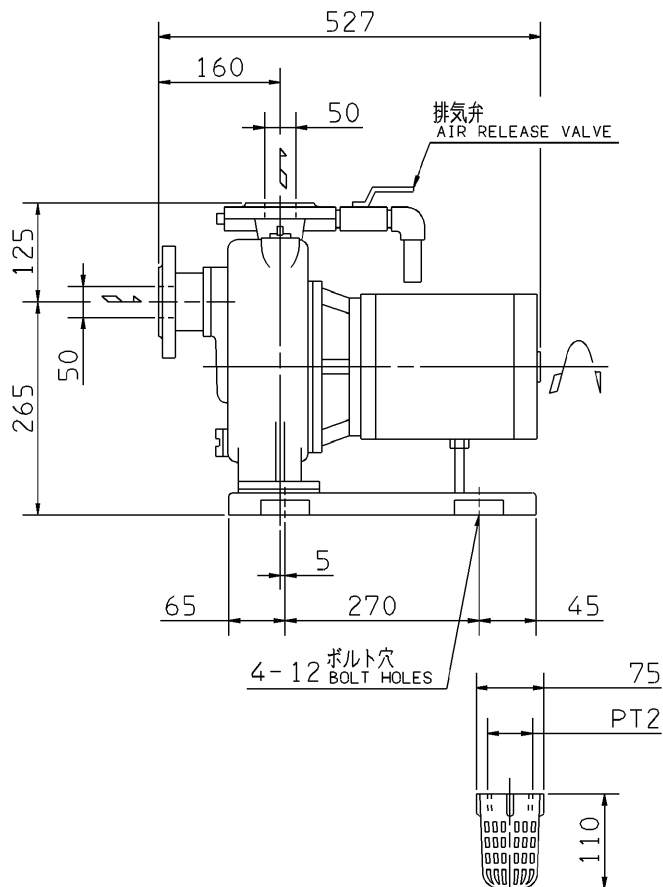
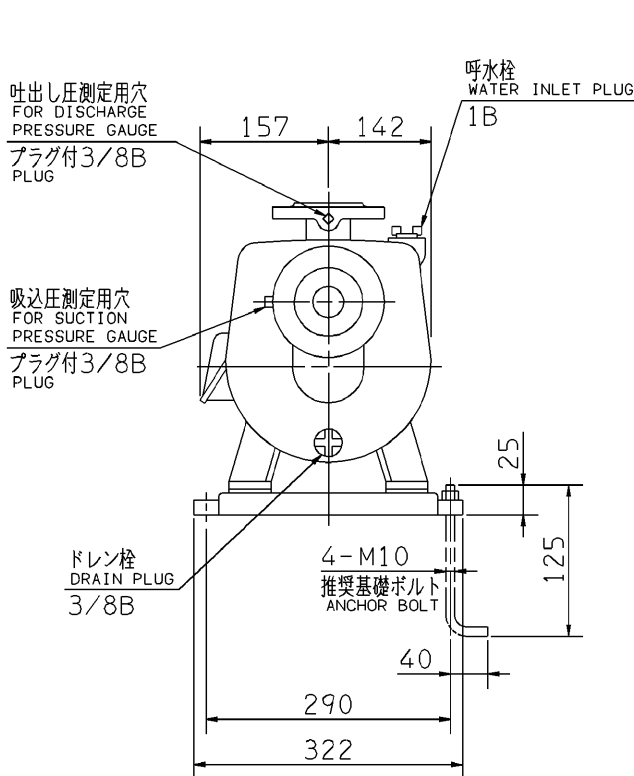
## EBARA SELF PRIMING PUMPS

### 外形寸法図

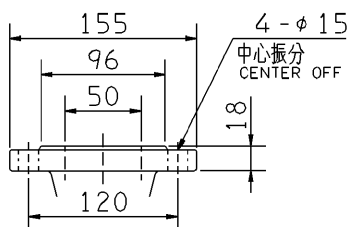
### DIMENSIONS

機名 MODEL 50FQD52.2

周波数 FREQUENCY 50 Hz 出力 OUTPUT 2.2 kW



吸入フランジ SUCTION FLANGE



吐出しフランジ DISCHARGE FLANGE

ストレーナ STRAINER

注) 1. 電動機仕様 : 三相誘導電動機  
MOTOR SPEC. : THREE PHASE INDUCTION MOTOR.  
形 式 : 防滴保護形  
TYPE : O.D.P.

2. ※印の値は、概略値を示します。  
DIMENSIONS MARKED \* INDICATE ROUGH VALUE.

質量 MASS ※51 kg

標準附属品 STANDARD ACCESSORIES		特別附属品 SPECIAL ACCESSORIES		電動機 MOTOR		特殊仕様 SPECIAL SPEC.	
1	単独ベース SINGLE BASE	8		周波数 Hz	Hz		
2	呼水栓 WATER INLET PLUG	9		電 圧 V	V		
3	排気弁 AIR RELEASE VALVE	10		出 力 kW	kW		
4	ストレーナ STRAINER	11		形 式 TYPE			
5		12		メ-カ MAKER			
6		13					
7		14					

御注文主  
CUSTOMER  
御使用先  
FINAL USER

機器番号  
ITEM NO.  
機器名称  
ITEM NAME

荏原製番 SER.NO.	機 名 MODEL	吐出し量 CAPACITY	全揚程 TOTAL HEAD	同期速度 SPEED	出力 OUTPUT	数量 Q'TY
				min <sup>-1</sup>		



EBARA CORPORATION

図番 DWG.NO. D50FQD52.2 000

MFQD-D011

990129