

# エバラDWV型樹脂製汚水汚物用水中ポンプ

EBARA SUBMERSIBLE SEWAGE PUMPS

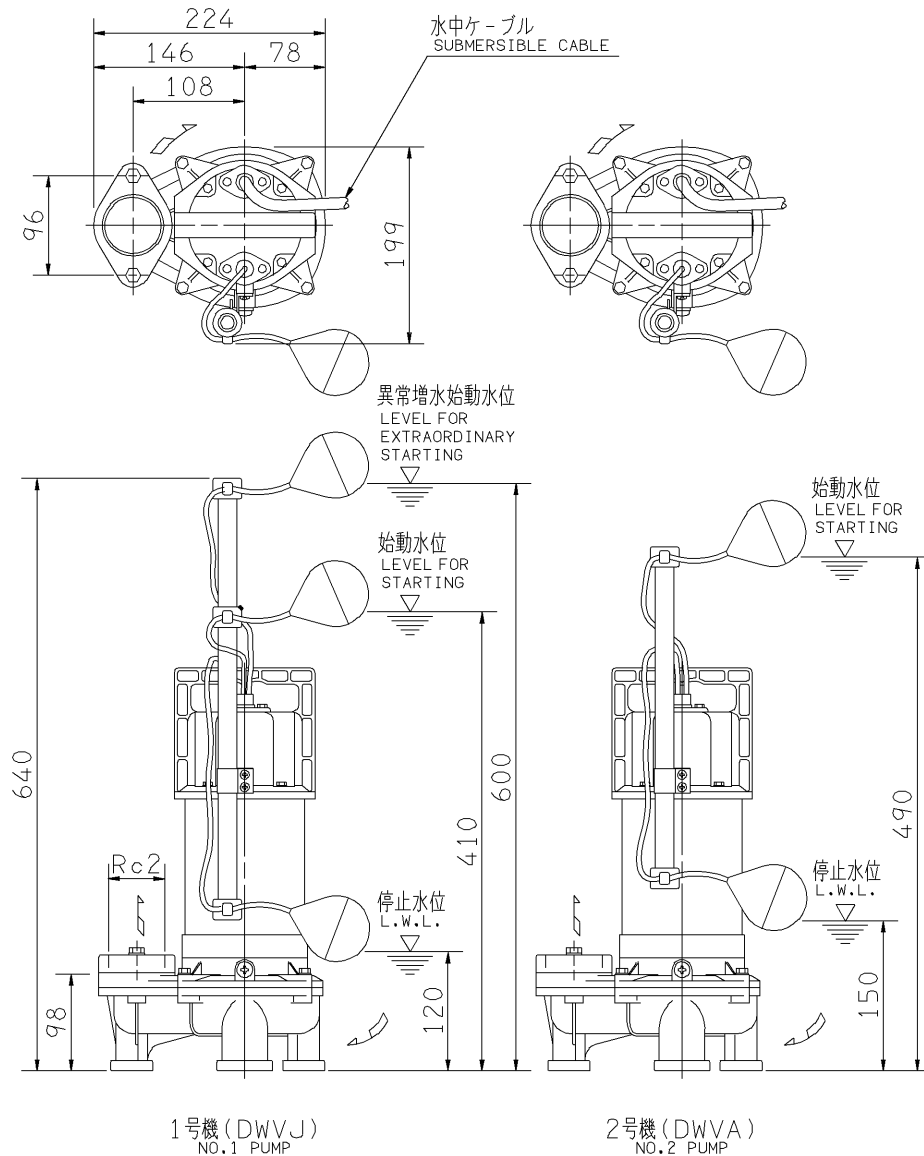
## 外形寸法図 DIMENSIONS

電源容量は下記出力の  
2倍が必要となります。

機名 MODEL 50DWVJ6.75

周波数 FREQUENCY 60 Hz

出力 OUTPUT 0.75 kW



### 電動機仕様

MOTOR SPEC.

三相誘導電動機  
THREE PHASE INDUCTION MOTOR.

形式 TYPE 乾式水中形  
DRY TYPE

極数 POLE 2

電動機焼損防止装置内蔵  
PROTECTOR INSTALLED INSIDE

潤滑油 LUBRICATING OIL タービン油 32  
TURBINE OIL

容量 (mL) CAPACITY 170

- 注) 1. 停止水位での連続運転時間は、  
10分以内です。  
IT IS LIMITED TO OPERATE  
AT STOP WATER LEVEL WITHIN  
10 MINUTES.
2. 水位が始動水位から停止水位まで  
変動する場合の連続運転時間は、  
30分以内です。  
IT IS LIMITED TO OPERATE  
BELOW START WATER LEVEL  
WITHIN 30 MINUTES.

1号機 (DWVJ)  
NO.1 PUMP

2号機 (DWVA)  
NO.2 PUMP

質量 MASS	8.2	kg
------------	-----	----

標準付属品 STANDARD ACCESSORIES			特別付属品 SPECIAL ACCESSORIES			電動機 MOTOR			特殊仕様 SPECIAL SPEC.		
1	地上銘板 NAME PLATE	8	1			周波数	Hz	Hz			
2	相アランジ COMPANION FLANGE	9	2			電圧	V	V			
3	水中ケーブル 6m SUBMERSIBLE CABLE	10	3			出力	kW	kW			
4		11	4			形式	TYPE				
5		12	5			メーカー	MAKER				
6		13	6								
7		14	7								

御注文主  
CUSTOMER  
御使用先  
FINAL USER

機器番号  
ITEM NO.  
機器名称  
ITEM NAME

荏原製番 SER.NO.	機名 MODEL	吐出量 CAPACITY	全揚程 TOTAL HEAD	同期速度 SPEED	出力 OUTPUT	数量 QTY
				min <sup>-1</sup>		



EBARA CORPORATION

図番 DWG.NO. D50DWVJ6.75

000

MDWVJ-D051

010427