

# エバラDWV型樹脂製汚水汚物用水中ポンプ

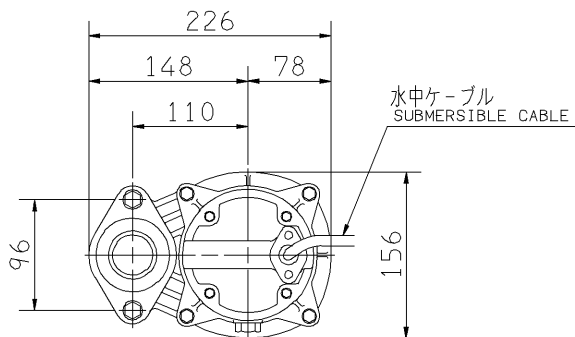
EBARA SUBMERSIBLE SEWAGE PUMPS

## 外形寸法図 DIMENSIONS

機名 MODEL 50DWV5.75B

周波数 FREQUENCY 50 Hz

出力 OUTPUT 0.75 kW



### 電動機仕様

MOTOR SPEC.

三相誘導電動機  
THREE PHASE INDUCTION MOTOR.

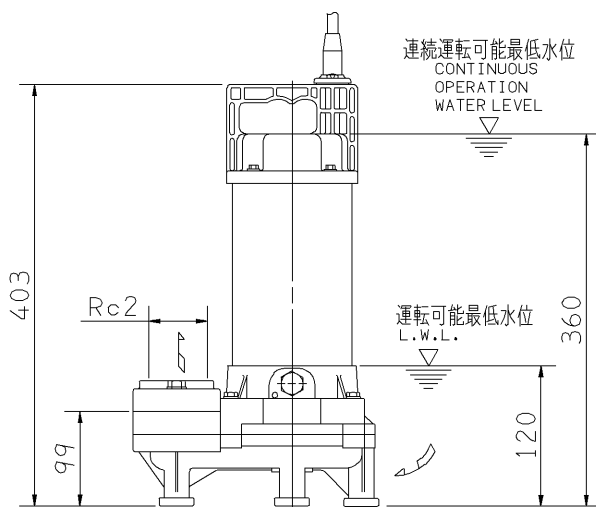
形式 TYPE 乾式水中形  
DRY TYPE

極数 POLE 2

電動機焼損防止装置内蔵  
PROTECTOR INSTALLED INSIDE

潤滑油 LUBRICATING OIL タービン油 32  
TURBINE OIL

容量 (mL) CAPACITY 310



注) 1. 運転可能最低水位での連続運転時間は、10分以内です。

NOTE

IT IS LIMITED TO OPERATE AT LOW WATER LEVEL WITHIN 10 MINUTES.

質量 MASS 9.9 kg

| 標準附属品<br>STANDARD ACCESSORIES |                                  |    | 特別附属品<br>SPECIAL ACCESSORIES |  | 電動機<br>MOTOR |    | 特殊仕様<br>SPECIAL SPEC. |  |
|-------------------------------|----------------------------------|----|------------------------------|--|--------------|----|-----------------------|--|
| 1                             | 地上銘板<br>NAME PLATE               | 8  | 1                            |  | 周波数 Hz       | Hz |                       |  |
| 2                             | φ50相フランジ<br>φ50 COMPANION FLANGE | 9  | 2                            |  | 電圧 V         | V  |                       |  |
| 3                             | 水中ケーブル 6m<br>SUBMERSIBLE CABLE   | 10 | 3                            |  | 出力 kW        | kW |                       |  |
| 4                             |                                  | 11 | 4                            |  | 形式 TYPE      |    |                       |  |
| 5                             |                                  | 12 | 5                            |  | メーカー MAKER   |    |                       |  |
| 6                             |                                  | 13 | 6                            |  |              |    |                       |  |
| 7                             |                                  | 14 | 7                            |  |              |    |                       |  |

御注文主  
CUSTOMER  
御使用先  
FINAL USER

機器番号  
ITEM NO.  
機器名称  
ITEM NAME

| 荏原製番 SER.NO. | 機名 MODEL | 吐出量 CAPACITY | 全揚程 TOTAL HEAD | 同期速度 SPEED<br>min <sup>-1</sup> | 出力 OUTPUT | 数量 QTY |
|--------------|----------|--------------|----------------|---------------------------------|-----------|--------|
|              |          |              |                |                                 |           |        |



EBARA CORPORATION

図番 DWG.NO. D50DWV5.75B 000

MDWV-D033B

100817