

# エバラDWT型チタン・樹脂製海水用水中ポンプ

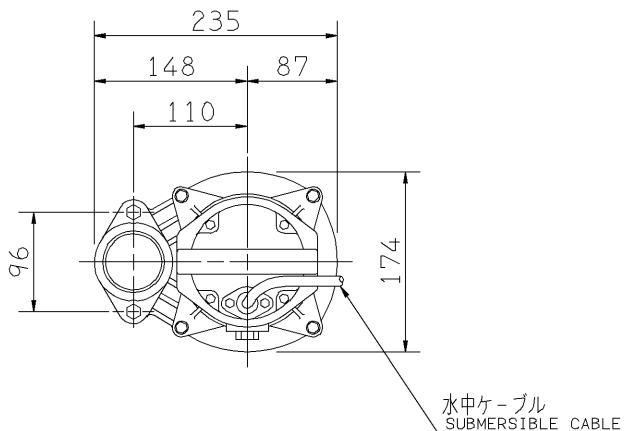
## EBARA SUBMERSIBLE PUMPS FOR SEA WATER

### 外形寸法図

### DIMENSIONS

機名 MODEL 50DWT5.75A

周波数 FREQUENCY 50 Hz 出力 OUTPUT 0.75 kW



### 電動機仕様

MOTOR SPEC.

三相誘導電動機  
SINGLE PHASE INDUCTION MOTOR.

形式 TYPE 乾式水中形  
DRY TYPE

極数 POLE 2

電動機焼損防止装置内蔵  
PROTECTOR INSTALLED INSIDE

潤滑油 LUBRICATING OIL 流動パラフィン  
LIQUID PARAFFIN

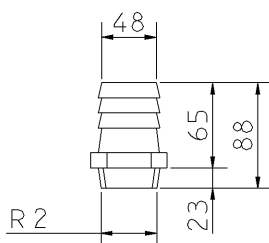
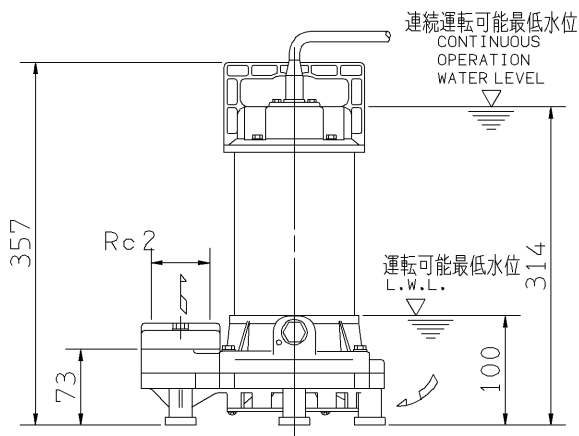
容量 (mL) CAPACITY 310

注) 1. 運転可能最低水位での連続運転時間は、10分以内です。

IT IS LIMITED TO OPERATE AT LOW WATER LEVEL WITHIN 10 MINUTES.

2. 水位が電動機水没位置から運転可能最低水位まで、変動する場合の連続運転時間は、30分以内です。

IT IS LIMITED TO OPERATE BELOW WATER LEVEL AT MOTOR TOP WITHIN 30 MINUTES.



ホースカップリング  
HOSE COUPLING

質量 MASS 7.9 kg

標準附属品 STANDARD ACCESSORIES			特別附属品 SPECIAL ACCESSORIES		電動機 MOTOR		特殊仕様 SPECIAL SPEC.	
1	相フランジ COMPANION FLANGE	8	1		周波数 Hz	Hz		
2	水中ケーブル 6m SUBMERSIBLE CABLE	9	2		電圧 V	V		
3	ホースカップリング HOSE COUPLING	10	3		出力 kW	kW		
4		11	4		形式 TYPE			
5		12	5		メーカー MAKER			
6		13	6					
7		14	7					

御注文主 CUSTOMER				機器番号 ITEM NO.				
御使用先 FINAL USER				機器名称 ITEM NAME				
荏原製番 SER.NO.	機名 MODEL	吐出し量 CAPACITY	全揚程 TOTAL HEAD	同期速度 SPEED	出力 OUTPUT	数量 QTY		
				min <sup>-1</sup>				



EBARA CORPORATION

図番 DWG.NO. D50DWT5.75A 000

MDWT-D021A

020424