

# エバラDWT型チタン・樹脂製海水用水中ポンプ

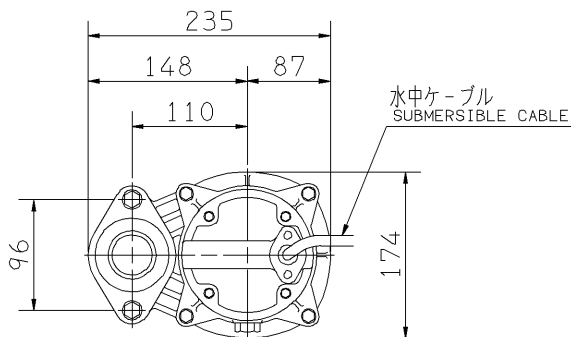
## EBARA SUBMERSIBLE PUMPS FOR SEA WATER

### 外形寸法図

### DIMENSIONS

機名 MODEL 50DWT5.4SB

周波数 FREQUENCY 50 Hz 出力 OUTPUT 0.4 kW



### 電動機仕様

MOTOR SPEC.

单相誘導電動機  
SINGLE PHASE INDUCTION MOTOR.

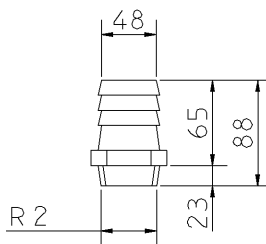
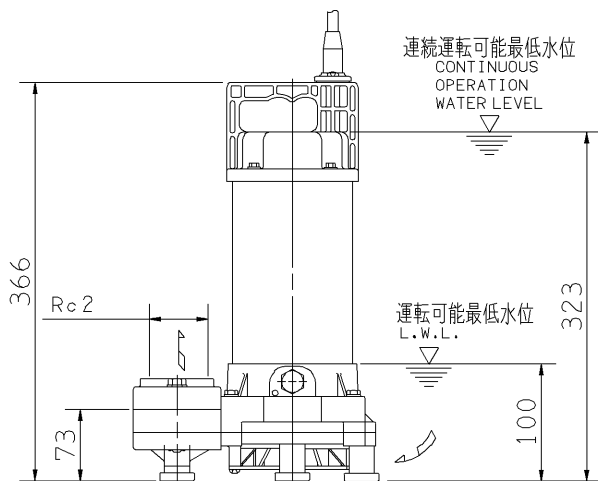
形式 TYPE 乾式水中形  
DRY TYPE

極数 POLE 2

電動機焼損防止装置内蔵  
PROTECTOR INSTALLED INSIDE

潤滑油 LUBRICATING OIL 流動パラフィン  
LIQUID PALAFFIN

容量 (mL) CAPACITY 310



### ホースカップリング

HOSE COUPLING

注) 1. 運転可能最低水位での連続運転時間は、10分以内です。

NOTE

IT IS LIMITED TO OPERATE AT LOW WATER LEVEL WITHIN 10 MINUTES.

質量 MASS 8.5 kg

標準附属品 STANDARD ACCESSORIES			特別附属品 SPECIAL ACCESSORIES			電動機 MOTOR			特殊仕様 SPECIAL SPEC.		
1	地上銘板 NAME PLATE	8	1			周波数	Hz	Hz			
2	相フランジ COMPANION FLANGE	9	2			電圧	V	V			
3	水中ケーブル 6m SUBMERSIBLE CABLE	10	3			出力	kW	kW			
4	ホースカップリング HOSE COUPLING	11	4			形式	TYPE				
5		12	5			メーカー	MAKER				
6		13	6								
7		14	7								

御注文主 CUSTOMER					機器番号 ITEM NO.						
御使用先 FINAL USER					機器名称 ITEM NAME						
荏原製番 SER.NO.	機名 MODEL	吐出し量 CAPACITY	全揚程 TOTAL HEAD	同期速度 SPEED	出力 OUTPUT	数量	QTY				
				min <sup>-1</sup>							



EBARA CORPORATION

図番 DWG.NO. D50DWT5.4SB 000

MDWT-D051B

100817