

エバラDWS型樹脂製汚水雑排水用水中ポンプ

EBARA SUBMERSIBLE SEWAGE PUMPS

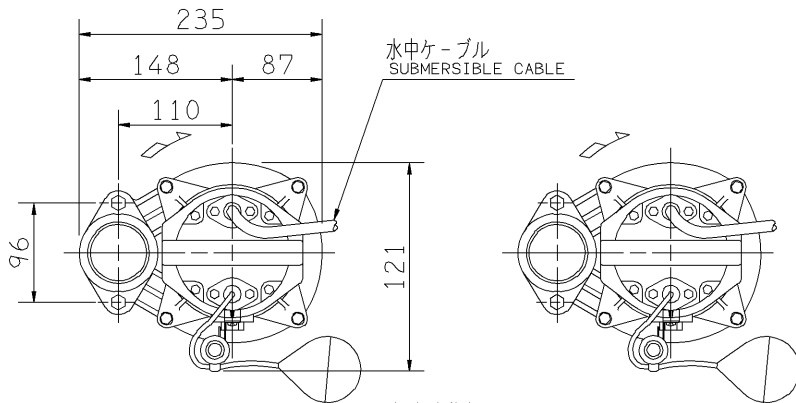
外形寸法図

DIMENSIONS

機名 MODEL 50DWSJ6.75A

周波数 FREQUENCY 60 Hz

出力 OUTPUT 0.75 kW



電動機仕様

MOTOR SPEC.

三相誘導電動機
THREE PHASE INDUCTION MOTOR.

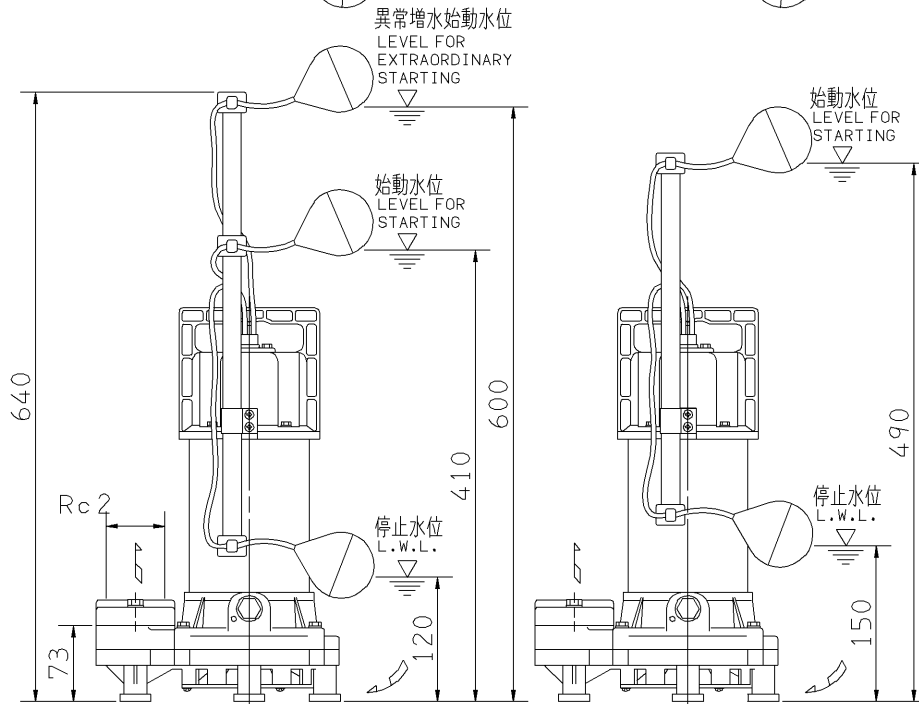
形式 TYPE 乾式水中形
DRY TYPE

極数 POLE 2

電動機焼損防止装置内蔵
PROTECTOR INSTALLED INSIDE

潤滑油 LUBRICATING OIL タービン油 32
TURBINE OIL

容量 (mL) CAPACITY 310



- 注) NOTE
1. 停止水位での連続運転時間は、10分以内です。
IT IS LIMITED TO OPERATE AT STOP WATER LEVEL WITHIN 10 MINUTES.
 2. 水位が始動水位から停止水位まで、変動する場合の連続運転時間は、30分以内です。
IT IS LIMITED TO OPERATE BELOW START WATER LEVEL WITHIN 30 MINUTES.

1号機 (DWSJ)
NO.1 PUMP

2号機 (DWSA)
NO.2 PUMP

質量 MASS	9.3	kg
------------	-----	----

標準付属品 STANDARD ACCESSORIES			特別付属品 SPECIAL ACCESSORIES			電動機 MOTOR		特殊仕様 SPECIAL SPEC.	
1	相フランジ COMPANION FLANGE	8	1			周波数 Hz	Hz		
2	水中ケーブル SUBMERSIBLE CABLE	9	2			電圧 V	V		
3		10	3			出力 kW	kW		
4		11	4			形式 TYPE			
5		12	5			メーカー MAKER			
6		13	6						
7		14	7						

御注文主
CUSTOMER
御使用先
FINAL USER

機器番号
ITEM NO.
機器名称
ITEM NAME

荏原製番 SER.NO.	機名 MODEL	吐出し量 CAPACITY	全揚程 TOTAL HEAD	同期速度 SPEED	出力 OUTPUT	数量 QTY
				min ⁻¹		



EBARA CORPORATION

図番 DWG.NO. D50DWSJ6.75A

000

MDWSJ-D041A

010820