

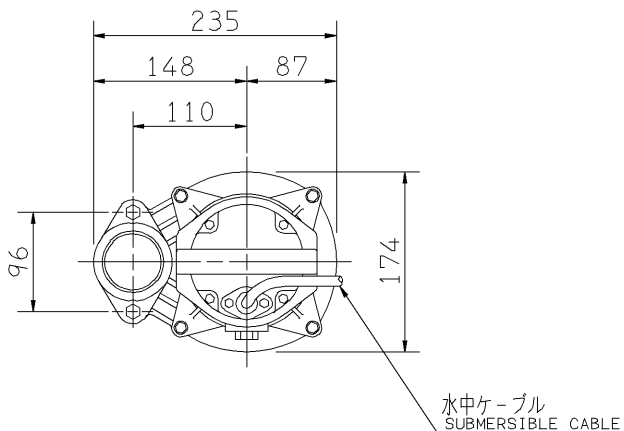
# エバラDWS型樹脂製汚水雑排水用水中ポンプ

EBARA SUBMERSIBLE SEWAGE PUMPS

## 外形寸法図 DIMENSIONS

機名 MODEL 50DWS5.4A

周波数 FREQUENCY 50 Hz 出力 OUTPUT 0.4 kW



### 電動機仕様

MOTOR SPEC.

三相誘導電動機  
THREE PHASE INDUCTION MOTOR.

形式 TYPE 乾式水中形  
DRY TYPE

極数 POLE 2

電動機焼損防止装置内蔵  
PROTECTOR INSTALLED INSIDE

潤滑油 LUBRICATING OIL タービン油 32  
TURBINE OIL

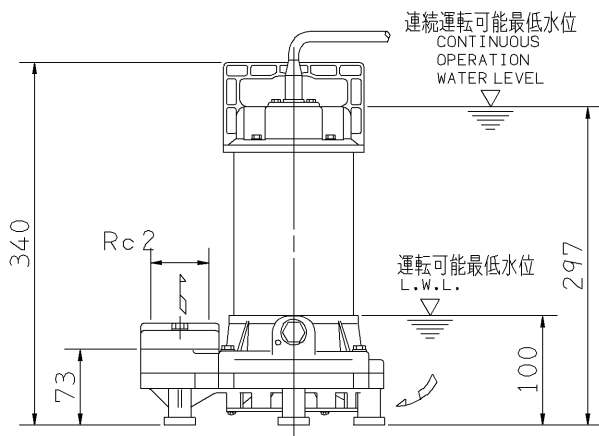
容量 (mL) CAPACITY 310

注) 1. 運転可能最低水位での連続運転時間は、10分以内です。

IT IS LIMITED TO OPERATE AT LOW WATER LEVEL WITHIN 10 MINUTES.

2. 水位が電動機水没位置から運転可能最低水位まで、変動する場合の連続運転時間は、30分以内です。

IT IS LIMITED TO OPERATE BELOW WATER LEVEL AT MOTOR TOP WITHIN 30 MINUTES.



質量 MASS 6.9 kg

標準付属品 STANDARD ACCESSORIES			特別付属品 SPECIAL ACCESSORIES		電動機 MOTOR		特殊仕様 SPECIAL SPEC.	
1	相フランジ COMPANION FLANGE	8	1		周波数 Hz	Hz		
2	水中ケーブル 6m SUBMERSIBLE CABLE	9	2		電圧 V	V		
3		10	3		出力 kW	kW		
4		11	4		形式 TYPE			
5		12	5		メーカー MAKER			
6		13	6					
7		14	7					

御注文主  
CUSTOMER  
御使用先  
FINAL USER

機器番号  
ITEM NO.  
機器名称  
ITEM NAME

荏原製番 SER.NO.	機名 MODEL	吐出量 CAPACITY	全揚程 TOTAL HEAD	同期速度 SPEED min <sup>-1</sup>	出力 OUTPUT	数量 QTY



EBARA CORPORATION

図番 DWG.NO. D50DWS5.4A 000

MDWS-D041A

010820