

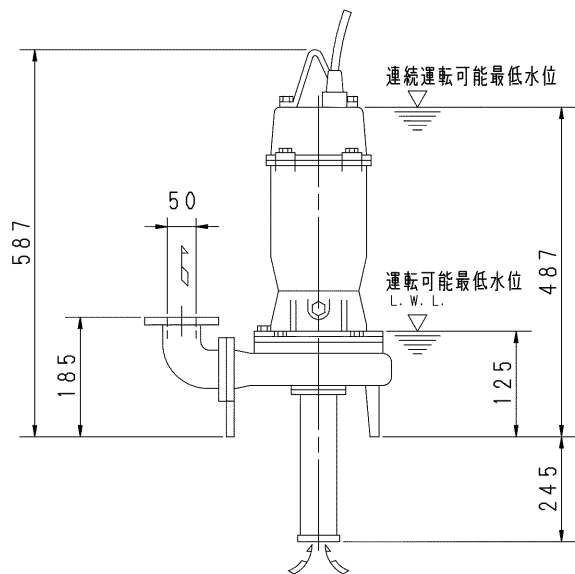
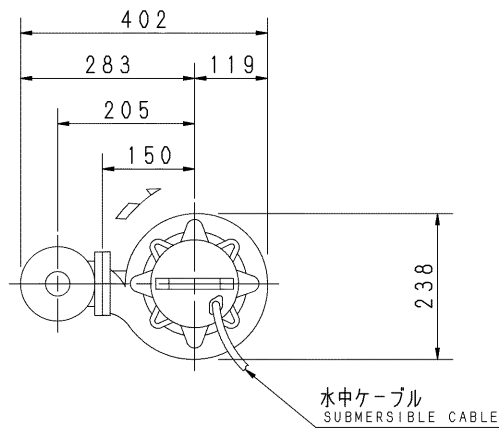
エバラDMV2型マンホール用水中ポンプ (吸込ノズル付)

EBARA SUBMERSIBLE MANHOLE PUMPS (WITH SUCTION NOZZLE)

外形寸法図

DIMENSIONS

機名 MODEL 50DMV25.75A 周波数 FREQUENCY 50 Hz 出力 OUTPUT 0.75 kW



電動機仕様

MOTOR SPEC.

三相誘導電動機

THREE PHASE INDUCTION MOTOR.

形式

乾式水中形

TYPE

DRY TYPE

極数

4

POLE

電動機焼損防止装置内蔵

PROTECTOR INSTALLED INSIDE

潤滑油

タービン油 32

LUBRICATING OIL

TURBINE OIL

容量 (ml)

600

CAPACITY

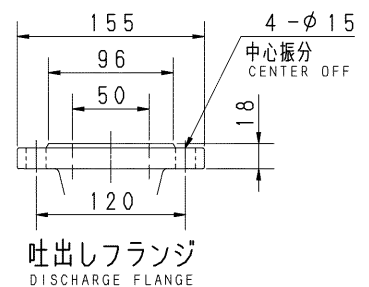
注) 1. 運転可能最低水位での連続運転時間は、10分以内です。

NOTE

IT IS LIMITED TO OPERATE AT LOW WATER LEVEL WITHIN 10 MINUTES.

2. 水位が電動機水没位置から運転可能最低水位まで、変動する場合の連続運転時間は、30分以内です。

IT IS LIMITED TO OPERATE BELOW WATER LEVEL AT MOTOR TOP WITHIN 30 MINUTES.



吐出しフランジ
DISCHARGE FLANGE

質量 MASS 28 kg

標準附属品 STANDARD ACCESSORIES			特別附属品 SPECIAL ACCESSORIES			電動機 MOTOR			特殊仕様 SPECIAL SPEC.		
1	吸込ノズル SUCTION NOZZLE	8	1			周波数 Hz		Hz			
2	吐出し曲管 DISCHARGE BEND	9	2			電圧 V		V			
3	相フランジ DISCHARGE FLANGE	10	3			出力 kW		kW			
4	水中ケーブル 20m SUBMERSIBLE CABLE	11	4			形式 TYPE					
5	地上銘板 NAME PLATE	12	5			メーカー MAKER					
6		13	6								
7		14	7								

御注文主 CUSTOMER						機器番号 ITEM NO.					
御使用先 FINAL USER						機器名称 ITEM NAME					
荏原製番 SER. NO.	機名 MODEL					吐出し量 CAPACITY	全揚程 TOTAL HEAD	同期速度 SPEED	出力 OUTPUT	数量 QTY	
								min-1			



EBARA CORPORATION

図番 DWG. NO. D50DMV25.75A 000

MDMV2-D011A

002
210802