

# エバラDWV型樹脂製汚水汚物用水中ポンプ

EBARA SUBMERSIBLE SEWAGE PUMPS

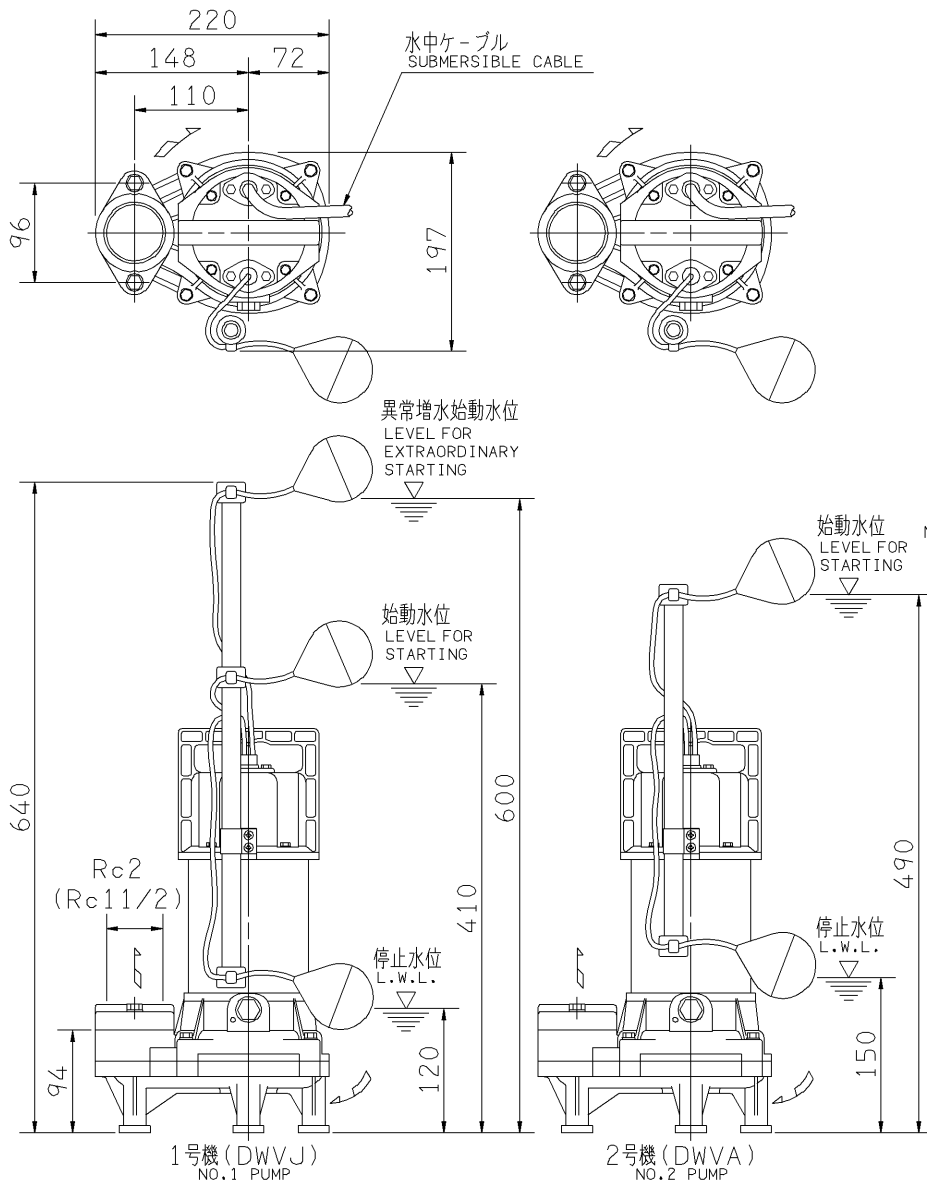
## 外形寸法図

DIMENSIONS

機名 MODEL 50(40)DWVJ5.25SA

周波数 FREQUENCY 50 Hz

出力 OUTPUT 0.25 kW



### 電動機仕様

MOTOR SPEC.

单相誘導電動機  
SINGLE PHASE INDUCTION MOTOR.

形式 TYPE 乾式水中形  
DRY TYPE

極数 POLE 2

電動機焼損防止装置内蔵  
PROTECTOR INSTALLED INSIDE

潤滑油 LUBRICATING OIL タービン油 32  
TURBINE OIL

容量 (mL) CAPACITY 310

- 注) NOTE
1. 停止水位での連続運転時間は、10分以内です。  
IT IS LIMITED TO OPERATE AT STOP WATER LEVEL WITHIN 10 MINUTES.
  2. 水位が始動水位から停止水位まで、変動する場合の連続運転時間は、30分以内です。  
IT IS LIMITED TO OPERATE BELOW START WATER LEVEL WITHIN 30 MINUTES.

質量 MASS 7.5 kg

標準附属品 STANDARD ACCESSORIES		特別附属品 SPECIAL ACCESSORIES		電動機 MOTOR		特殊仕様 SPECIAL SPEC.	
1	地上銘板 NAME PLATE	8		1	周波数 Hz	Hz	
2	φ50 相フランジ φ50 COMPANION FLANGE	9		2	電圧 V	V	
3	水中ケーブル 6m SUBMERSIBLE CABLE	10		3	出力 kW	kW	
4	φ40 相フランジ φ40 COMPANION FLANGE	11		4	形式 TYPE		
5		12		5	メーカー MAKER		
6		13		6			
7		14		7			

御注文主  
CUSTOMER  
御使用先  
FINAL USER

機器番号  
ITEM NO.  
機器名称  
ITEM NAME

荏原製番 SER.NO.	機名 MODEL	吐出し量 CAPACITY	全揚程 TOTAL HEAD	同期速度 SPEED	出力 OUTPUT	数量 Q'TY
				min <sup>-1</sup>		



EBARA CORPORATION

図番 DWG.NO. D50(40)DWVJ5.25SA 000

MDWVJ-D021A

010820