

# エバラDS型汚水用水中ポンプ

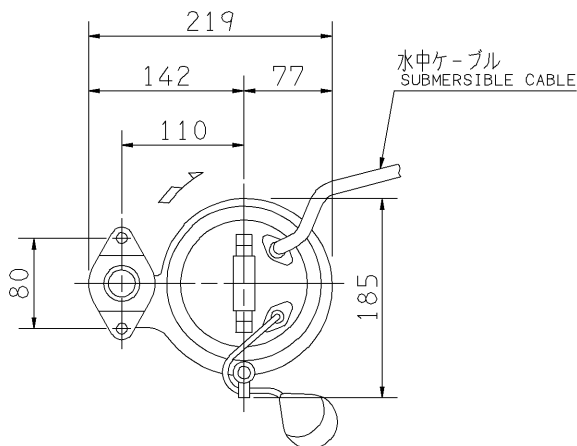
EBARA SUBMERSIBLE SEWAGE PUMPS

## 外形寸法図 DIMENSIONS

機名 MODEL 40DSA5.25

周波数 FREQUENCY 50 Hz

出力 OUTPUT 0.25 kW



### 電動機仕様

MOTOR SPEC.

三相誘導電動機  
THREE PHASE INDUCTION MOTOR.

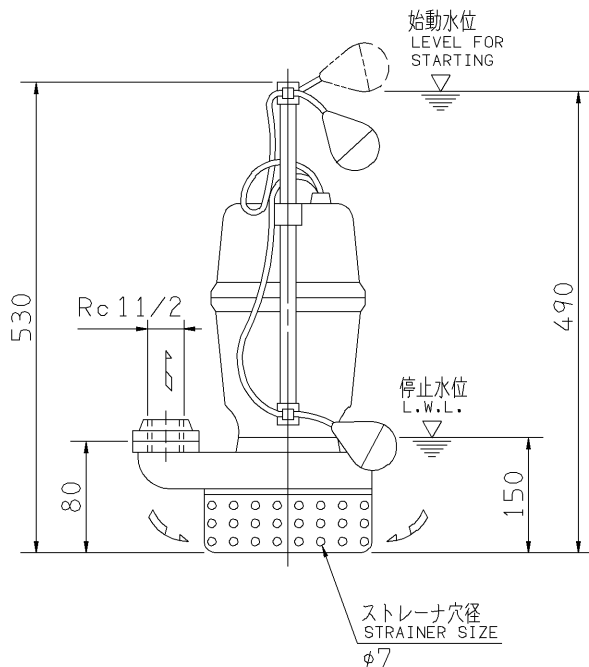
形式 TYPE 乾式水中形  
DRY TYPE

極数 POLE 2

電動機焼損防止装置内蔵  
PROTECTOR INSTALLED INSIDE

潤滑油 LUBRICATING OIL タービン油 32  
TURBINE OIL

容量 (mL) CAPACITY 120



- 注) 1. 停止水位での連続運転時間は、10分以内です。  
IT IS LIMITED TO OPERATE AT STOP WATER LEVEL WITHIN 10 MINUTES.
2. 水位が始動水位から停止水位まで変動する場合の連続運転時間は、30分以内です。  
IT IS LIMITED TO OPERATE BELOW START WATER LEVEL WITHIN 30 MINUTES.

|            |    |    |
|------------|----|----|
| 質量<br>MASS | 13 | kg |
|------------|----|----|

| 標準附属品<br>STANDARD ACCESSORIES |                                |    | 特別附属品<br>SPECIAL ACCESSORIES |  |  | 電動機<br>MOTOR |    | 特殊仕様<br>SPECIAL SPEC. |  |
|-------------------------------|--------------------------------|----|------------------------------|--|--|--------------|----|-----------------------|--|
| 1                             | 地上銘板<br>NAME PLATE             | 8  | 1                            |  |  | 周波数 Hz       | Hz |                       |  |
| 2                             | 相フランジ<br>COMPAION FLANGE       | 9  | 2                            |  |  | 電圧 V         | V  |                       |  |
| 3                             | 水中ケーブル<br>SUBMERSIBLE CABLE 6m | 10 | 3                            |  |  | 出力 kW        | kW |                       |  |
| 4                             |                                | 11 | 4                            |  |  | 形式 TYPE      |    |                       |  |
| 5                             |                                | 12 | 5                            |  |  | メーカー MAKER   |    |                       |  |
| 6                             |                                | 13 | 6                            |  |  |              |    |                       |  |
| 7                             |                                | 14 | 7                            |  |  |              |    |                       |  |

|                    |             |                 |                   |                   |                   |    |     |  |  |
|--------------------|-------------|-----------------|-------------------|-------------------|-------------------|----|-----|--|--|
| 御注文主<br>CUSTOMER   |             |                 |                   |                   | 機器番号<br>ITEM NO.  |    |     |  |  |
| 御使用先<br>FINAL USER |             |                 |                   |                   | 機器名称<br>ITEM NAME |    |     |  |  |
| 荏原製番<br>SER.NO.    | 機名<br>MODEL | 吐出量<br>CAPACITY | 全揚程<br>TOTAL HEAD | 同期速度<br>SPEED     | 出力<br>OUTPUT      | 数量 | QTY |  |  |
|                    |             |                 |                   | min <sup>-1</sup> |                   |    |     |  |  |



EBARA CORPORATION

図番 DWG.NO. D40DSA5.25 003

MDSA-D031

170124