

エバラDN型汚水用水中ポンプ

EBARA SUBMERSIBLE SEWAGE PUMPS

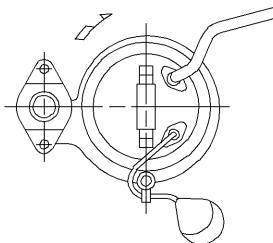
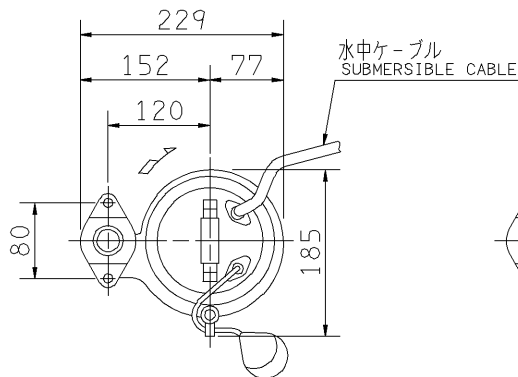
外形寸法図 DIMENSIONS

電源容量は下記出力の
2倍が必要となります。

機名 MODEL 40DNJ6.25S

周波数 FREQUENCY 60 Hz

出力 OUTPUT 0.25 kW



電動機仕様

MOTOR SPEC.

单相誘導電動機
SINGLE PHASE INDUCTION MOTOR.

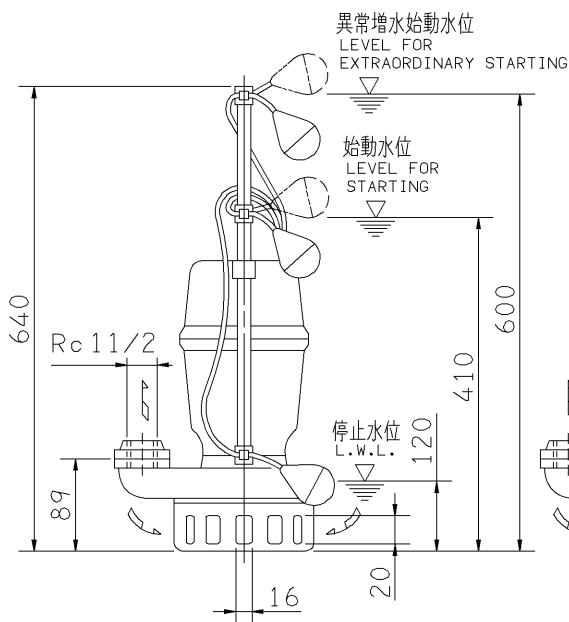
形式 TYPE 乾式水中形
DRY TYPE

極数 POLE 2

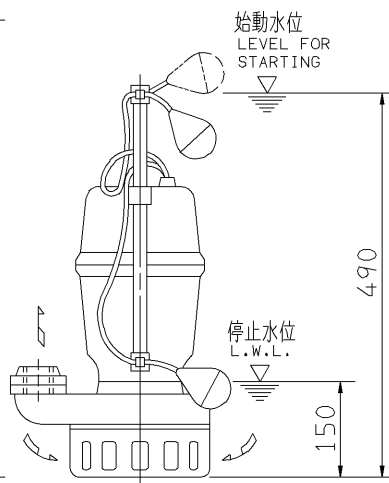
電動機焼損防止装置内蔵
PROTECTOR INSTALLED INSIDE

潤滑油 LUBRICATING OIL タービン油 32
TURBINE OIL

容量 (mL) CAPACITY 120



1号機 (DNJ)
NO.1 PUMP



2号機 (DNA)
NO.2 PUMP

- 注) 1. 停止水位での連続運転時間は、
10分以内です。
IT IS LIMITED TO OPERATE
AT STOP WATER LEVEL WITHIN
10 MINUTES.
2. 水位が始動水位から停止水位まで
変動する場合の連続運転時間は、
30分以内です。
IT IS LIMITED TO OPERATE
BELOW START WATER LEVEL
WITHIN 30 MINUTES.

質量 MASS	16	kg
------------	----	----

標準附属品 STANDARD ACCESSORIES			特別附属品 SPECIAL ACCESSORIES			電動機 MOTOR			特殊仕様 SPECIAL SPEC.		
1	地上銘板 NAME PLATE	8	1			周波数	Hz	Hz			
2	相フランジ COMPANION FLANGE	9	2			電圧	V	V			
3	水中ケーブル 6m SUBMERSIBLE CABLE	10	3			出力	kW	kW			
4		11	4			形式	TYPE				
5		12	5			メーカー	MAKER				
6		13	6								
7		14	7								

御注文主 CUSTOMER						機器番号 ITEM NO.					
御使用先 FINAL USER						機器名称 ITEM NAME					
荏原製番 SER.NO.	機名 MODEL	吐出量 CAPACITY	全揚程 TOTAL HEAD	同期速度 SPEED	出力 OUTPUT	数量	QTY				



EBARA CORPORATION

図番 DWG.NO. D40DNJ6.25S 003

MDNJ-D011

170124