

# エバラDN型汚水用水中ポンプ

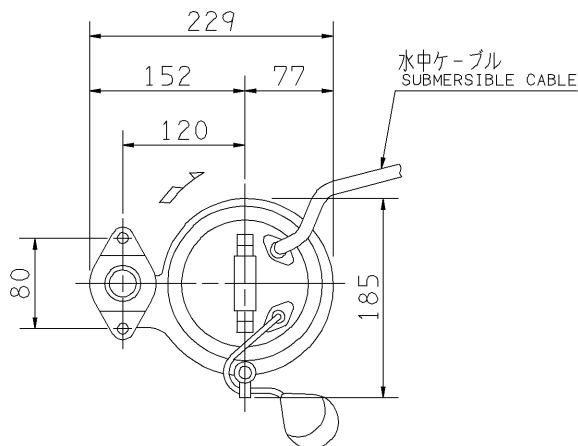
EBARA SUBMERSIBLE SEWAGE PUMPS

## 外形寸法図 DIMENSIONS

機名 MODEL 40DNA6.25S

周波数 FREQUENCY 60 Hz

出力 OUTPUT 0.25 kW



### 電動機仕様

MOTOR SPEC.

单相誘導電動機  
SINGLE PHASE INDUCTION MOTOR.

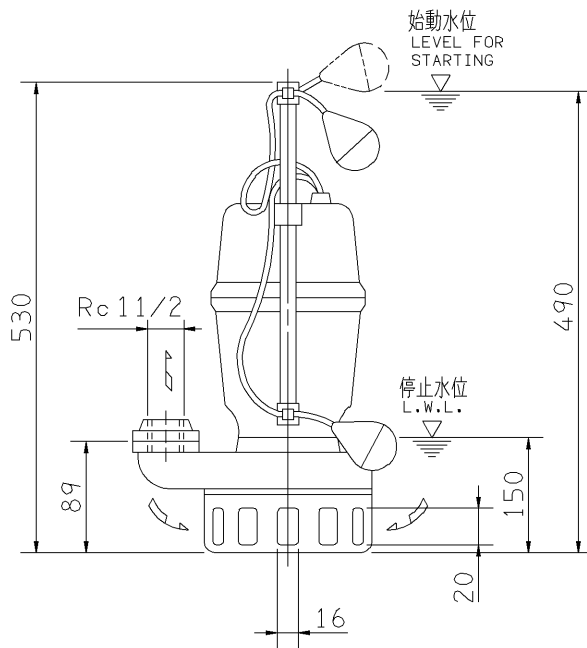
形式 TYPE 乾式水中形  
DRY TYPE

極数 POLE 2

電動機焼損防止装置内蔵  
PROTECTOR INSTALLED INSIDE

潤滑油 LUBRICATING OIL タービン油 32  
TURBINE OIL

容量 (mL) CAPACITY 120



注) 1. 停止水位での連続運転時間は、  
NOTE 10分以内です。

IT IS LIMITED TO OPERATE  
AT STOP WATER LEVEL WITHIN  
10 MINUTES.

2. 水位が始動水位から停止水位まで  
変動する場合の連続運転時間は、  
30分以内です。

IT IS LIMITED TO OPERATE  
BELOW START WATER LEVEL  
WITHIN 30 MINUTES.

質量 MASS	15	kg
------------	----	----

標準附属品 STANDARD ACCESSORIES			特別附属品 SPECIAL ACCESSORIES			電動機 MOTOR		特殊仕様 SPECIAL SPEC.	
1	地上銘板 NAME-PLATE	8	1			周波数 Hz	Hz		
2	相フランジ COMPANION FLANGE	9	2			電圧 V	V		
3	水中ケーブル SUBMERSIBLE CABLE 6m	10	3			出力 kW	kW		
4		11	4			形式 TYPE			
5		12	5			メーカー MAKER			
6		13	6						
7		14	7						

御注文主 CUSTOMER				機器番号 ITEM NO.			
御使用先 FINAL USER				機器名称 ITEM NAME			
荏原製番 SER.NO.	機名 MODEL	吐出量 CAPACITY	全揚程 TOTAL HEAD	同期速度 SPEED	出力 OUTPUT	数量	QTY
				min <sup>-1</sup>			



EBARA CORPORATION

図番 DWG.NO. D40DNA6.25S 003

MDNA-D011

170124