

# エバラSQ型自吸ポンプ

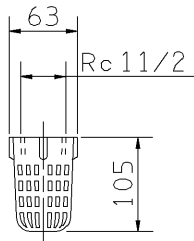
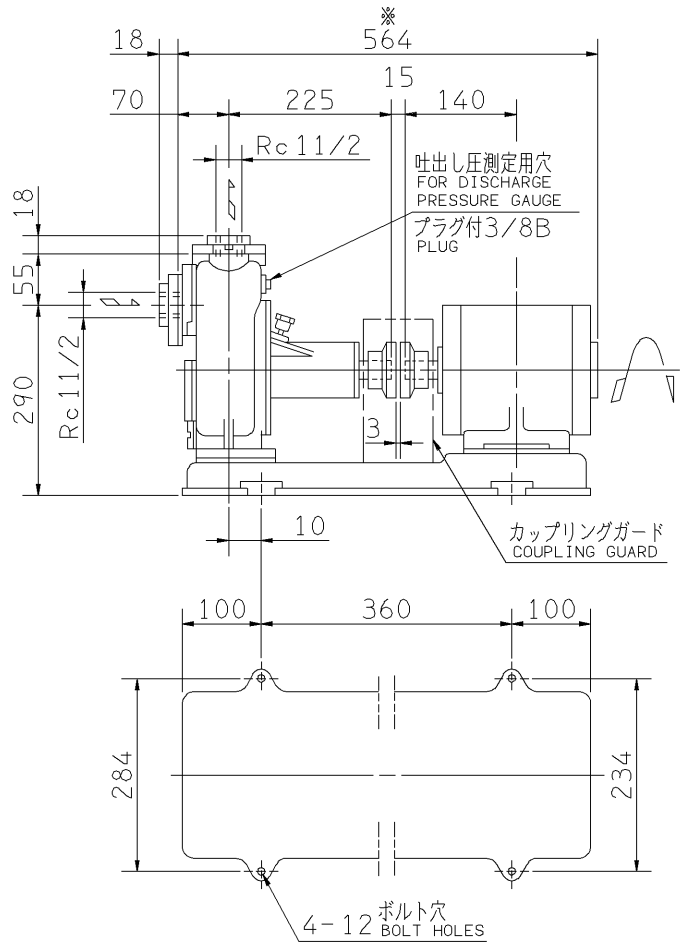
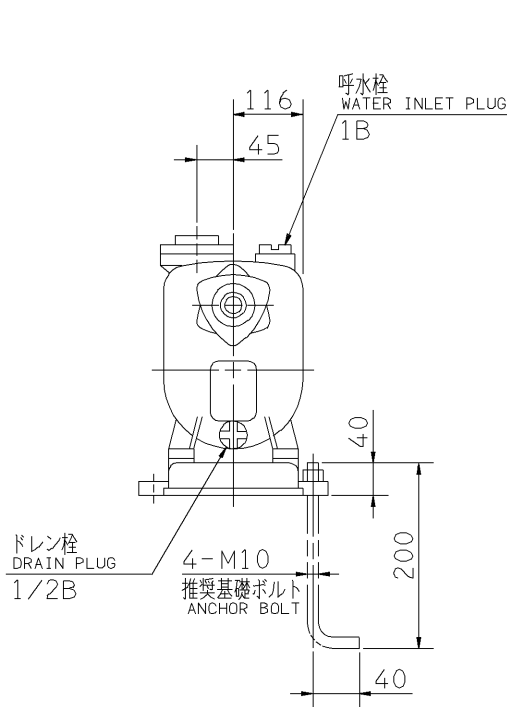
## EBARA SELF PRIMING PUMPS

### 外形寸法図

### DIMENSIONS

機名 MODEL 40SQF5.4S

周波数 FREQUENCY 50 Hz 出力 OUTPUT 0.4 kW



ストレーナ STRAINER

注) 1. 電動機仕様 : 単相誘導電動機  
 MOTOR SPEC. : SINGLE PHASE INDUCTION MOTOR.  
 形 式 : 防滴保護形  
 TYPE : O.D.P.  
 2. ※印の値は、概略値を示します。  
 DIMENSIONS MARKED \* INDICATE ROUGH VALUE.

質量 MASS ※49 kg

標準附属品 STANDARD ACCESSORIES			特別附属品 SPECIAL ACCESSORIES			電動機 MOTOR		特殊仕様 SPECIAL SPEC.	
1	共通ベース COMMON BASE	8	1			周波数 Hz	Hz		
2	呼水栓 WATER INLET PLUG	9	2			電 圧 V	V		
3	相フランジ COMPANION FLANGE	10	3			出 力 kW	kW		
4	カップリング SHAFT COUPLING	11	4			形 式 TYPE			
5	カップリングガード COUPLING GUARD	12	5			メ-カ MAKER			
6	ストレーナ STRAINER	13	6						
7		14	7						

御注文主 CUSTOMER				機器番号 ITEM NO.			
御使用先 FINAL USER				機器名称 ITEM NAME			
荏原製番 SER.NO.	機 名 MODEL	吐出量 CAPACITY	全揚程 TOTAL HEAD	同期速度 SPEED	出力 OUTPUT	数量 QTY	
				min <sup>-1</sup>			



EBARA CORPORATION

図番 DWG.NO. D40SQF5.4S 002

MSQ-D011

170220