

# エバラLPS型ステンレス製ラインポンプ

EBARA STAINLESS IN LINE PUMPS

トップランナーモータ搭載  
with top runner motor

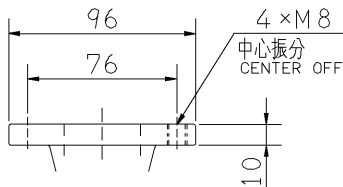
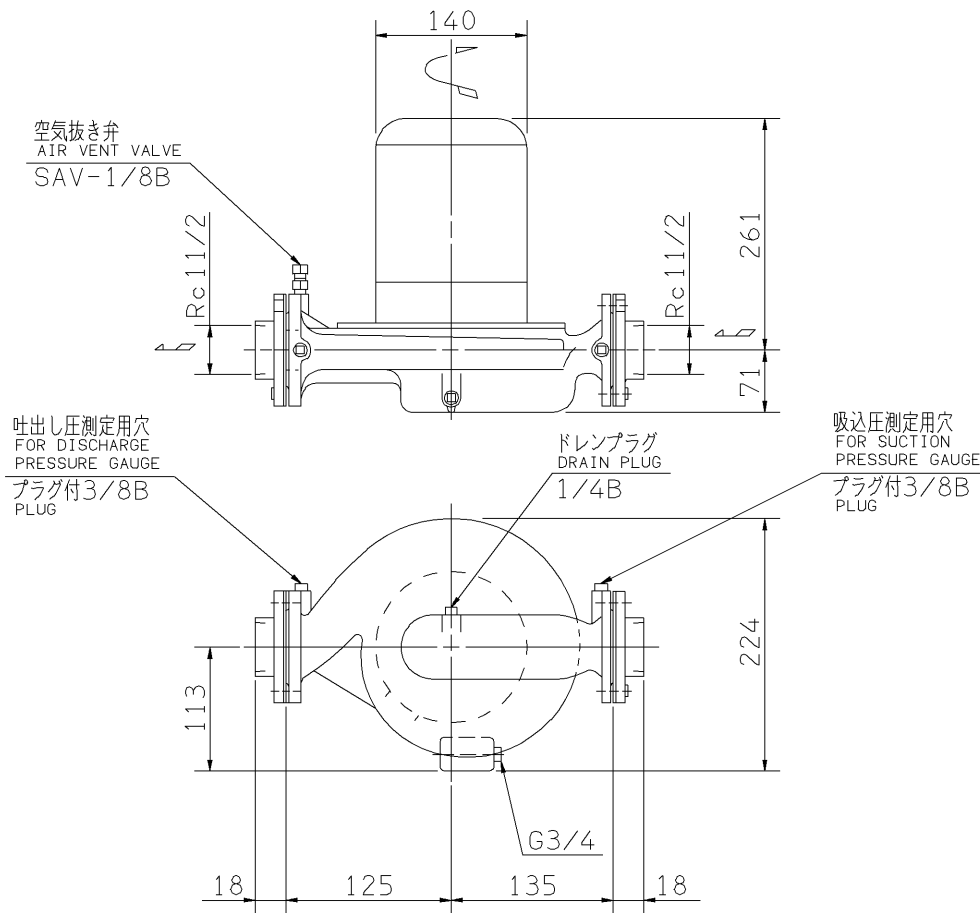
## 外形寸法図 DIMENSIONS

浸出性能基準適合品

機名 MODEL 40LPS6.75E

周波数 FREQUENCY 60 Hz

出力 OUTPUT 0.75 kW



フランジ  
FLANGE

注) 1. 電動機仕様 : 三相誘導電動機  
MOTOR SPEC. : THREE PHASE INDUCTION MOTOR.  
形 式 : 全閉外扇形  
TYPE : T.E.F.C.  
保護方式 : IP44 ( 屋外 )  
PROTECTION

2. フランジ: 特殊フランジ  
FLANGE: SPECIAL  
3. 相フランジ: ネジ込み形  
COMPANION FLANGE: THREADED MODEL  
4. ※印の値は、概略値を示します。  
DIMENSIONS MARKED \* INDICATE  
ROUGH VALUE.

質量 MASS ※19 kg

標準附属品 STANDARD ACCESSORIES			特別附属品 SPECIAL ACCESSORIES			電動機 MOTOR		特殊仕様 SPECIAL SPEC.	
1	相フランジ COMPANION FLANGE	8	1			周波数 Hz	Hz		
2		9	2			電 圧 V	V		
3		10	3			出 力 kW	kW		
4		11	4			形 式 TYPE			
5		12	5			メ-カ MAKER			
6		13	6						
7		14	7						

御注文主 CUSTOMER				機器番号 ITEM NO.			
御使用先 FINAL USER				機器名称 ITEM NAME			
荏原製番 SER.NO.	機 名 MODEL	吐出し量 CAPACITY	全揚程 TOTAL HEAD	同期速度 SPEED	出力 OUTPUT	数量 QTY	
				min <sup>-1</sup>			



EBARA CORPORATION

図番 DWG.NO. D40LPS6.75E2 002

MLPS-D021E2

170124