

エバラLPS型ステンレス製ラインポンプ

EBARA STAINLESS IN LINE PUMPS

高効率設計電動機搭載

with high efficiency design motor

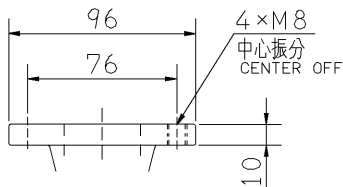
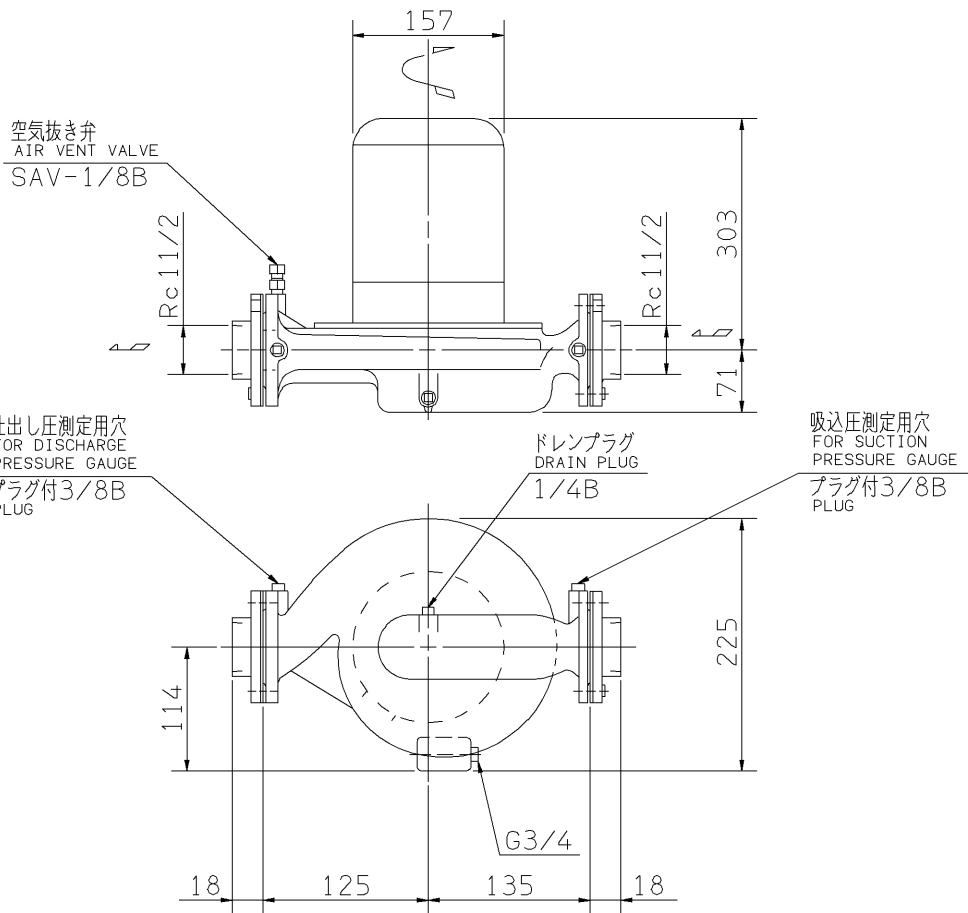
外形寸法図 DIMENSIONS

浸出性能基準適合品

機名 MODEL 40LPS6.4SE

周波数 FREQUENCY 60 Hz

出力 OUTPUT 0.4 kW



フランジ
FLANGE

- 注) 1. 電動機仕様 : 单相誘導電動機
MOTOR SPEC. : SINGLE PHASE INDUCTION MOTOR.
形式 : 全閉外扇形
TYPE : T.E.F.C.
保護方式 : IP44 (屋外)
PROTECTION
2. フランジ: 特殊フランジ
FLANGE: SPECIAL
3. 相フランジ: ネジ込み形
COMPANION FLANGE: THREADED MODEL
4. ※印の値は、概略値を示します。
DIMENSIONS MARKED * INDICATE
ROUGH VALUE.

質量 MASS ※19 kg

標準附属品 STANDARD ACCESSORIES			特別附属品 SPECIAL ACCESSORIES			電動機 MOTOR		特殊仕様 SPECIAL SPEC.	
1	相フランジ COMPANION FLANGE	8	1			周波数 Hz	Hz		
2		9	2			電圧 V	V		
3		10	3			出力 kW	kW		
4		11	4			形式 TYPE			
5		12	5			メーカー MAKER			
6		13	6						
7		14	7						

御注文主 CUSTOMER				機器番号 ITEM NO.			
御使用先 FINAL USER				機器名称 ITEM NAME			
荏原製番 SER.NO.	機名 MODEL	吐出し量 CAPACITY	全揚程 TOTAL HEAD	同期速度 SPEED	出力 OUTPUT	数量 QTY	
				min ⁻¹			



EBARA CORPORATION

図番 DWG.NO. D40LPS6.4SE2 002

MLPS-D011E2

170124