

エバラE VML 型ステンレス製立形多段ポンプ

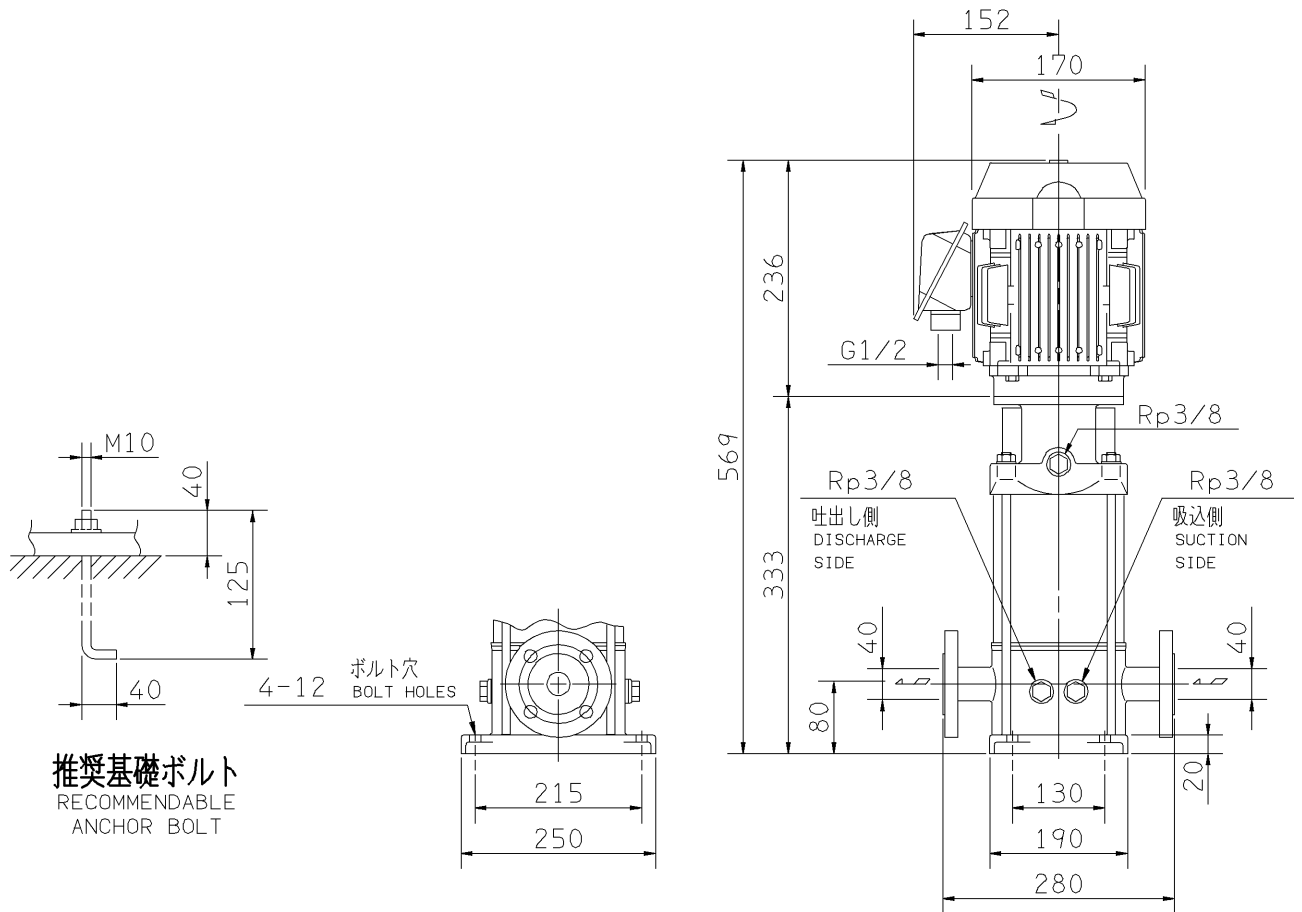
EBARA STAINLESS STEEL VERTICAL MULTI-STAGE PUMPS

外形寸法図 DIMENSIONS

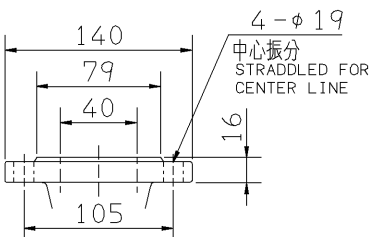
浸出性能基準適合品

機名 MODEL 40EVML25.75

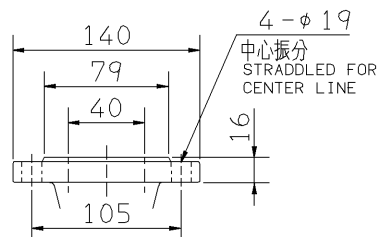
周波数 FREQUENCY 50 Hz 出力 OUTPUT 0.75 kW



推奨基礎ボルト
RECOMMENDABLE
ANCHOR BOLT



吸込フランジ
SUCTION FLANGE



吐出しフランジ
DISCHARGE FLANGE

- 注) 1. 電動機仕様 : 三相誘導電動機
MOTOR SPEC. : THREE PHASE INDUCTION MOTOR.
形 式 : 全閉防まつ屋外形
TYPE : T.E.F.C.
2. ※印の値は、概略値を示します。
DIMENSIONS MARKED * INDICATE ROUGH VALUE.

質量 MASS ※39 kg

| 標準附属品 STANDARD ACCESSORIES | | 特別附属品 SPECIAL ACCESSORIES | | 電動機 MOTOR | | 特殊仕様 SPECIAL SPEC. | |
|-------------------------------|----|------------------------------|--|--------------|----|-----------------------|--|
| 1 | 8 | 1 | | 周波数 Hz | Hz | | |
| 2 | 9 | 2 | | 電 圧 V | V | | |
| 3 | 10 | 3 | | 出 力 kW | kW | | |
| 4 | 11 | 4 | | 形 式 TYPE | | | |
| 5 | 12 | 5 | | メ-カ MAKER | | | |
| 6 | 13 | 6 | | | | | |
| 7 | 14 | 7 | | | | | |

| | | | | | |
|--------------------|-----------|---------------|-------------------|-------------------|-----------|
| 御注文主 CUSTOMER | | | 機器番号 ITEM NO. | | |
| 御使用先 FINAL USER | | | 機器名称 ITEM NAME | | |
| 荏原製番 SER.NO. | 機 名 MODEL | 吐出し量 CAPACITY | 全揚程 TOTAL HEAD | 同期速度 SPEED | 出力 OUTPUT |
| | | | | min ⁻¹ | 数量 QTY |



EBARA CORPORATION

図番 DWG. NO. D40EVML25.75 002

MEVM-D011

170220