

エバラFSS型ステンレス製渦巻ポンプ

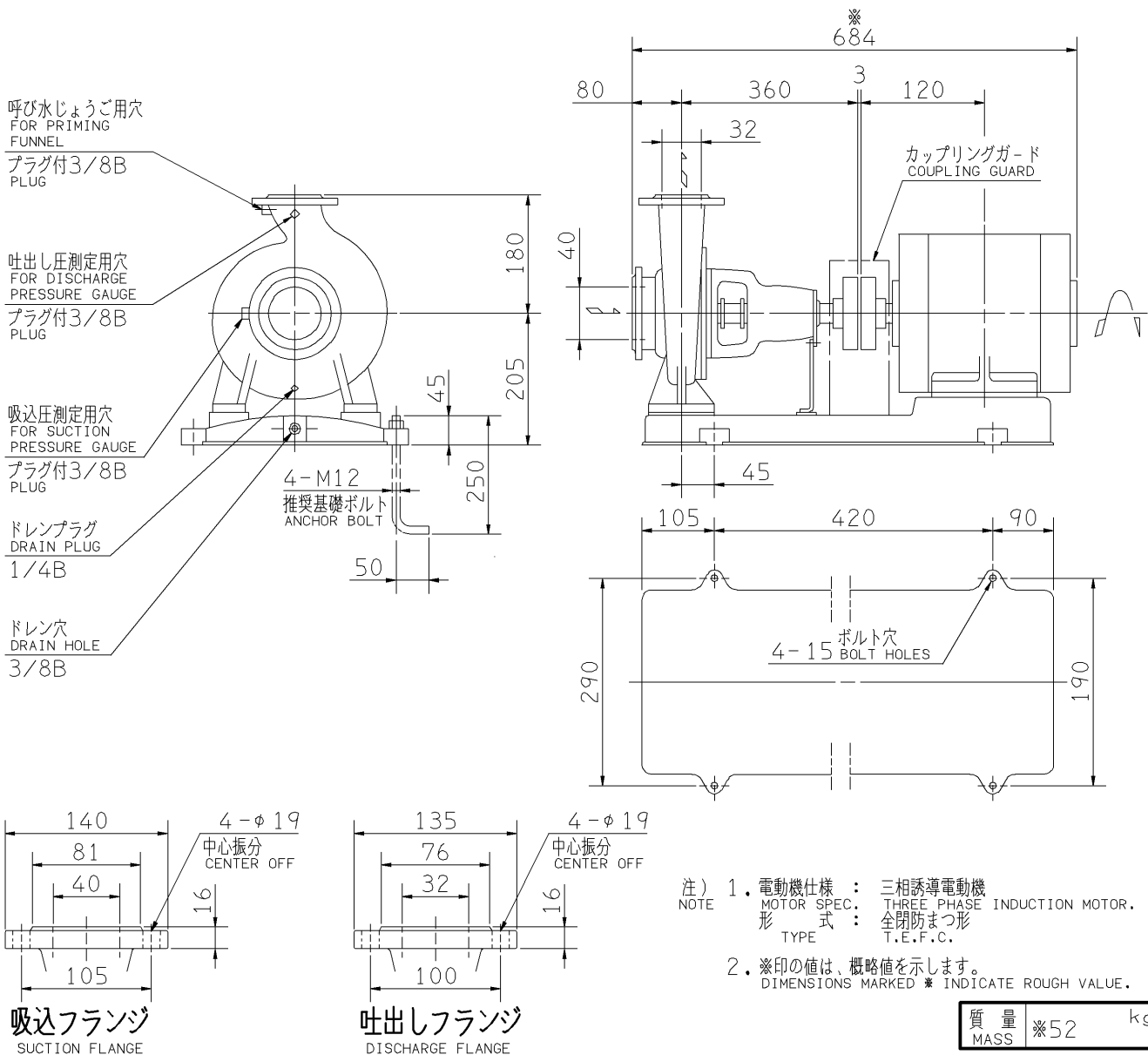
EBARA STAINLESS END SUCTION VOLUTE PUMPS

外形寸法図 DIMENSIONS

浸出性能基準適合品

機名 MODEL 40X32FSS4H5.4

周波数 FREQUENCY 50 Hz 出力 OUTPUT 0.4 kW



- 注) 1. 電動機仕様 : 三相誘導電動機
MOTOR SPEC. THREE PHASE INDUCTION MOTOR.
形 式 : 全閉防まつ形
TYPE T.E.F.C.
2. ※印の値は、概略値を示します。
DIMENSIONS MARKED * INDICATE ROUGH VALUE.

標準附属品 STANDARD ACCESSORIES			特別附属品 SPECIAL ACCESSORIES			電動機 MOTOR		特殊仕様 SPECIAL SPEC.	
1	共通ベース COMMON BASE	8	1			周波数 Hz	Hz		
2	カップリング SHAFT COUPLING	9	2			電 圧 V	V		
3	カップリングガード COUPLING GUARD	10	3			出 力 kW	kW		
4		11	4			形 式 TYPE			
5		12	5			メ-カ MAKER			
6		13	6						
7		14	7						

御注文主 CUSTOMER				機器番号 ITEM NO.			
御使用先 FINAL USER				機器名称 ITEM NAME			
荏原製番 SER.NO.	機 名 MODEL	吐出し量 CAPACITY	全揚程 TOTAL HEAD	同期速度 SPEED	出力 OUTPUT	数量 QTY	
				min ⁻¹			



EBARA CORPORATION

図番 DWG.NO. D40X32FSS4H5.4 001

MFSS-D021

030424