

# エバラFS型片吸込渦巻ポンプ

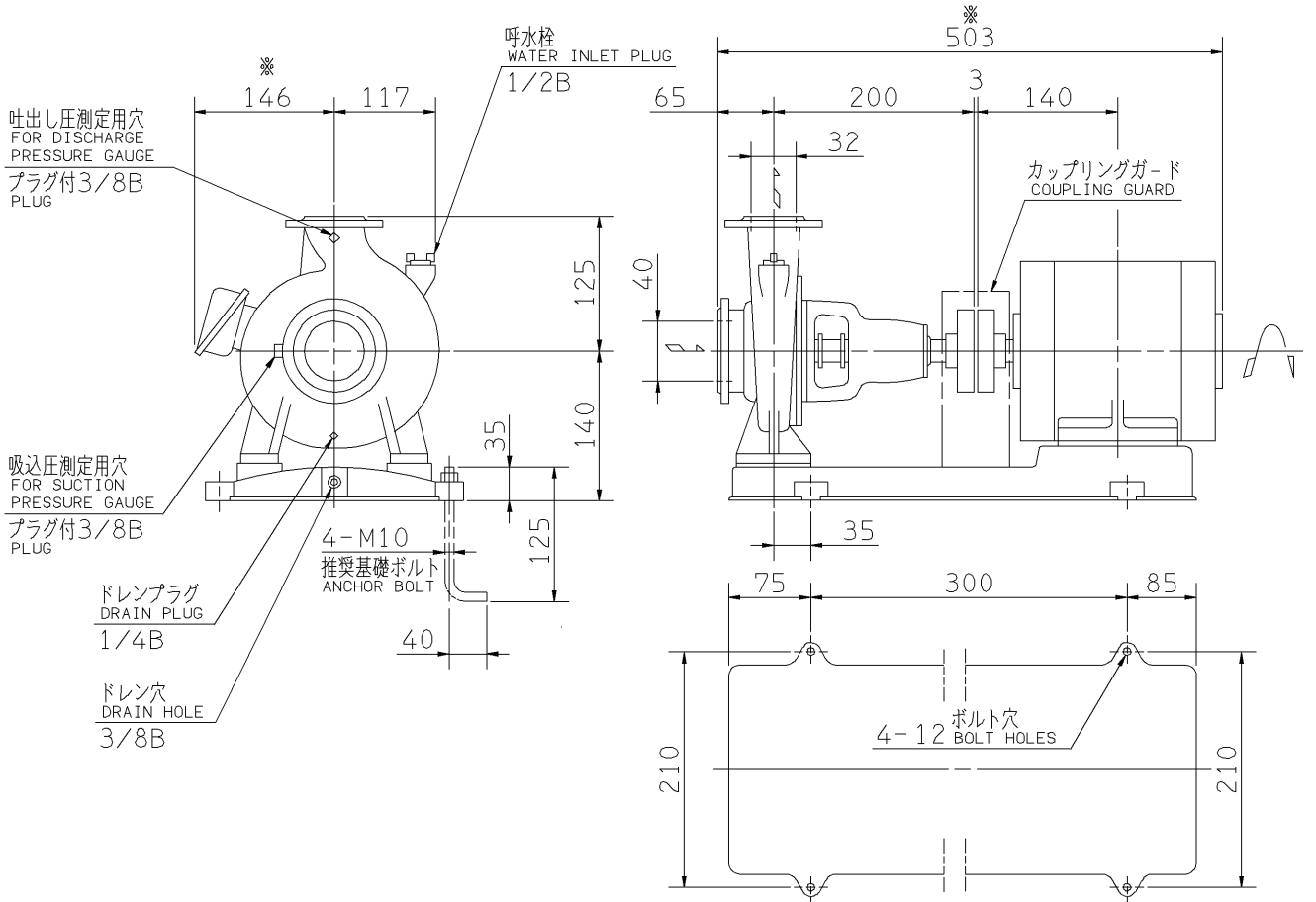
EBARA END SUCTION VOLUTE PUMPS

## 外形寸法図 DIMENSIONS

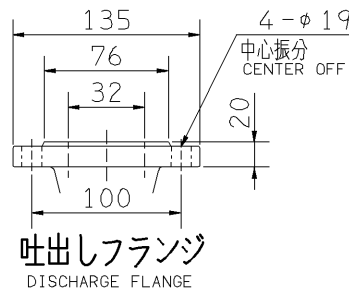
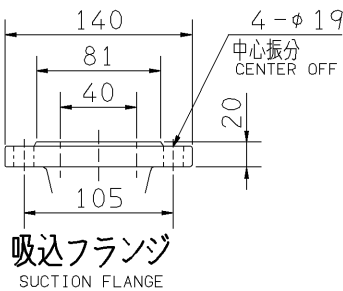
機名 MODEL 40X32FS2E6.75

周波数 FREQUENCY 60 Hz

出力 OUTPUT 0.75 kW



注) 1. 電動機仕様 : 三相誘導電動機  
MOTOR SPEC. : THREE PHASE INDUCTION MOTOR.  
形 式 : 防滴保護形  
TYPE : O.D.P.  
2. ※印の値は、概略値を示します。  
DIMENSIONS MARKED \* INDICATE ROUGH VALUE.



質量 MASS ※31 kg

| 標準附属品<br>STANDARD ACCESSORIES |                            |    | 特別附属品<br>SPECIAL ACCESSORIES |  |  | 電動機<br>MOTOR |    | 特殊仕様<br>SPECIAL SPEC. |  |
|-------------------------------|----------------------------|----|------------------------------|--|--|--------------|----|-----------------------|--|
| 1                             | 共通ベース<br>COMMON BASE       | 8  | 1                            |  |  | 周波数 Hz       | Hz |                       |  |
| 2                             | 呼水栓<br>WATER INLET PLUG    | 9  | 2                            |  |  | 電 圧 V        | V  |                       |  |
| 3                             | カプリング<br>SHAFT COUPLING    | 10 | 3                            |  |  | 出 力 kW       | kW |                       |  |
| 4                             | カプリングガード<br>COUPLING GUARD | 11 | 4                            |  |  | 形 式 TYPE     |    |                       |  |
| 5                             | ガスケット<br>GASKET            | 12 | 5                            |  |  | メ-カ MAKER    |    |                       |  |
| 6                             |                            | 13 | 6                            |  |  |              |    |                       |  |
| 7                             |                            | 14 | 7                            |  |  |              |    |                       |  |

|                    |           |               |                |                   |           |        |  |
|--------------------|-----------|---------------|----------------|-------------------|-----------|--------|--|
| 御注文主<br>CUSTOMER   |           |               |                | 機器番号<br>ITEM NO.  |           |        |  |
| 御使用先<br>FINAL USER |           |               |                | 機器名称<br>ITEM NAME |           |        |  |
| 荏原製番 SER.NO.       | 機 名 MODEL | 吐出し量 CAPACITY | 全揚程 TOTAL HEAD | 同期速度 SPEED        | 出力 OUTPUT | 数量 QTY |  |
|                    |           |               |                | min <sup>-1</sup> |           |        |  |



EBARA CORPORATION

図番 DWG. NO. D40X32FS2E6.75 001

MFS-D011

090707