

エバラRQD型自吸式渦流ポンプ

EBARA SELF PRIMING REGENERATIVE PUMPS

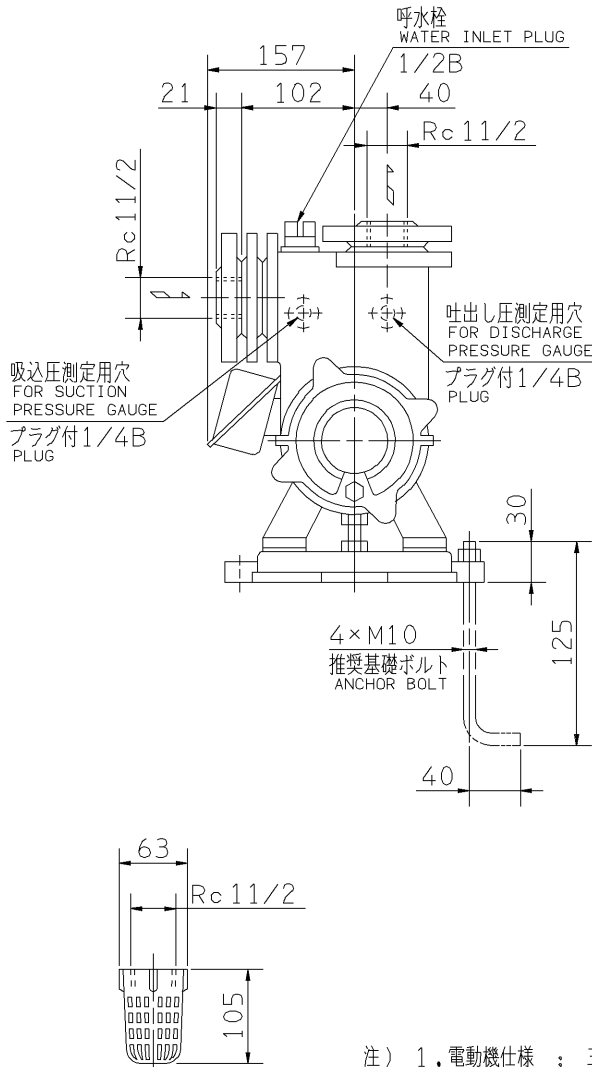
トップランナー電動機搭載
with top runner motor

外形寸法図 DIMENSIONS

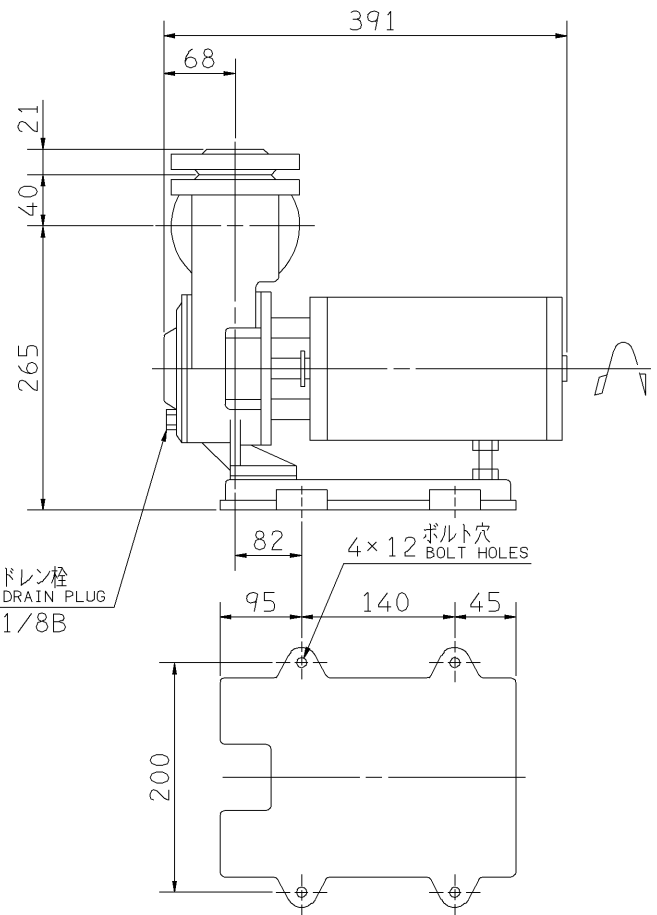
機名 MODEL 40RQFD6.75B

周波数 FREQUENCY 60 Hz

出力 OUTPUT 0.75 kW



ストレーナ
STRAINER



注) 1. 電動機仕様 : 三相誘導電動機
NOTE MOTOR SPEC. THREE PHASE INDUCTION MOTOR.
形式 : 全閉外扇形
TYPE T.E.F.C.
保護方式 : IP44 (屋外)
PROTECTION

2. ※印の値は、概略値を示します。
DIMENSIONS MARKED * INDICATE
ROUGH VALUE.

質量 MASS ※36 kg

標準附属品 STANDARD ACCESSORIES			特別附属品 SPECIAL ACCESSORIES			電動機 MOTOR			特殊仕様 SPECIAL SPEC.		
1	呼水栓 WATER INLET PLUG	8	1			周波数	Hz	Hz			
2	単独ベース SINGEL BASE	9	2			電圧	V	V			
3	ストレーナ STRAINER	10	3			出力	kW	kW			
4	相フランジ COMPANION FLANGE	11	4			形式	TYPE				
5		12	5			メーカー	MAKER				
6		13	6								
7		14	7								

御注文主 CUSTOMER				機器番号 ITEM NO.			
御使用先 FINAL USER				機器名称 ITEM NAME			
荏原製番 SER.NO.	機名 MODEL	吐出量 CAPACITY	全揚程 TOTAL HEAD	同期速度 SPEED	出力 OUTPUT	数量 QTY	



EBARA CORPORATION

図番 DWG.NO. D40RQFD6.75B 001

MRQD-D011B

170220