

エバラRQD型自吸式渦流ポンプ

EBARA SELF PRIMING REGENERATIVE PUMPS

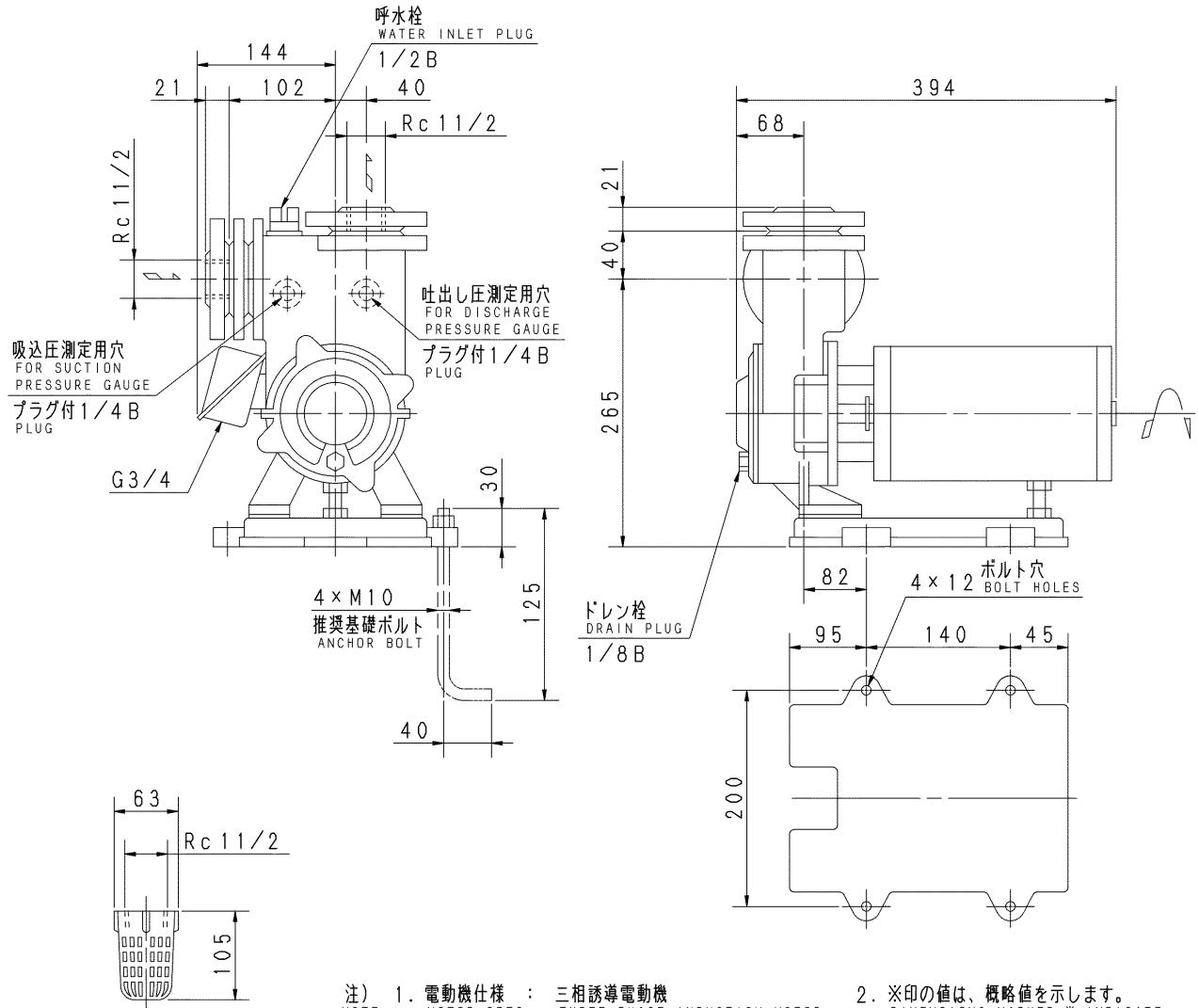
トッランナーモータ搭載
with top runner motor

外形寸法図 DIMENSIONS

機名 MODEL 40RQFD6.75B

周波数 FREQUENCY 60 Hz

出力 OUTPUT 0.75 kW



ストレーナ
STRAINER

注) 1. 電動機仕様 : 三相誘導電動機
MOTOR SPEC. THREE PHASE INDUCTION MOTOR.
形式 : 全閉外扇形
TYPE T. E. F. C.
保護方式 : IP44 (屋外)
PROTECTION

2. ※印の値は、概略値を示します。
DIMENSIONS MARKED * INDICATE
ROUGH VALUE.

質量 MASS ※36 kg

標準附属品 STANDARD ACCESSORIES		特別附属品 SPECIAL ACCESSORIES		電動機 MOTOR		特殊仕様 SPECIAL SPEC.	
1	呼水栓 WATER INLET PLUG	8		周波数 Hz	Hz		
2	単独ベース SINGEL BASE	9		電圧 V	V		
3	ストレーナ STRAINER	10		出力 kW	kW		
4	相フランジ COMPANION FLANGE	11		形式 TYPE			
5		12		メーカー MAKER			
6		13					
7		14					

御注文主 CUSTOMER				機器番号 ITEM NO.			
御使用先 FINAL USER				機器名称 ITEM NAME			
荏原製番 SER. NO.	機名 MODEL	吐出し量 CAPACITY	全揚程 TOTAL HEAD	同期速度 SPEED	出力 OUTPUT	数量 QTY	
				min ⁻¹			



EBARA CORPORATION

図番 DWG. NO. D40RQFD6.75B1 001

MRQD-D0212

002
220712