

エバラRQD型自吸式渦流ポンプ

EBARA SELF PRIMING REGENERATIVE PUMPS

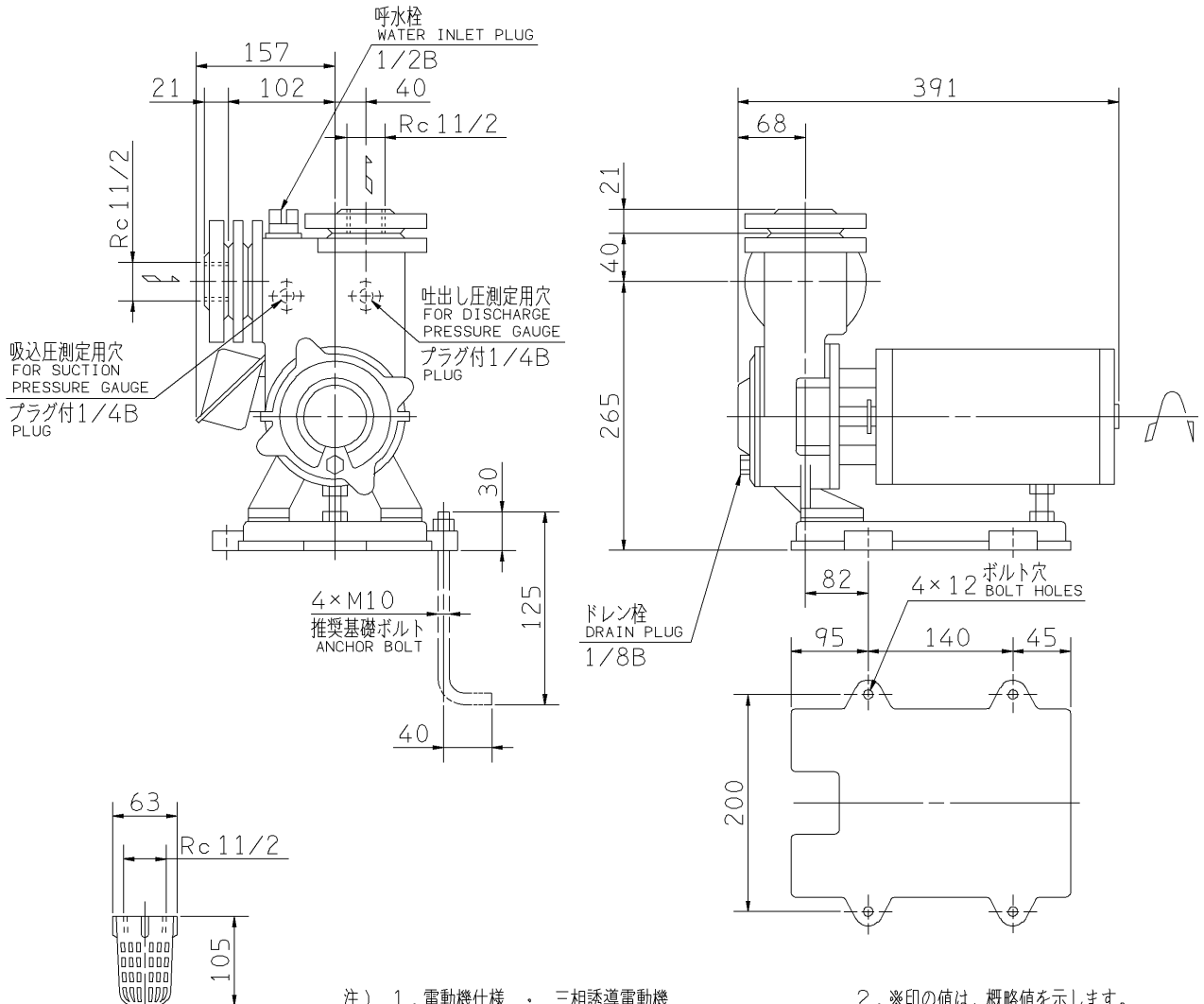
トップランナー電動機搭載
with top runner motor

外形寸法図 DIMENSIONS

機名 MODEL 40RQFD5.75B

周波数 FREQUENCY 50 Hz

出力 OUTPUT 0.75 kW



ストレーナ
STRAINER

注) 1. 電動機仕様 : 三相誘導電動機
NOTE MOTOR SPEC. THREE PHASE INDUCTION MOTOR.
形式 : 全閉外扇形
TYPE T.E.F.C.
保護方式 : IP44 (屋外)
PROTECTION

2. ※印の値は、概略値を示します。
DIMENSIONS MARKED * INDICATE
ROUGH VALUE.

質量 MASS ※36 kg

標準附属品 STANDARD ACCESSORIES			特別附属品 SPECIAL ACCESSORIES			電動機 MOTOR			特殊仕様 SPECIAL SPEC.		
1	呼水栓 WATER INLET PLUG	8	1			周波数	Hz	Hz			
2	単独ベース SINGEL BASE	9	2			電圧	V	V			
3	ストレーナ STRAINER	10	3			出力	kW	kW			
4	相フランジ COMPANION FLANGE	11	4			形式	TYPE				
5		12	5			メーカー	MAKER				
6		13	6								
7		14	7								

御注文主 CUSTOMER				機器番号 ITEM NO.			
御使用先 FINAL USER				機器名称 ITEM NAME			
荏原製番 SER.NO.	機名 MODEL	吐出量 CAPACITY	全揚程 TOTAL HEAD	同期速度 SPEED	出力 OUTPUT	数量 QTY	
				min ⁻¹			



EBARA CORPORATION

図番 DWG. NO. D40RQFD5.75B 001

MRQD-D011B

170220