

# エバラRQ型自吸式渦流ポンプ

EBARA SELF PRIMING REGENERATIVE PUMPS

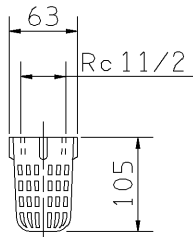
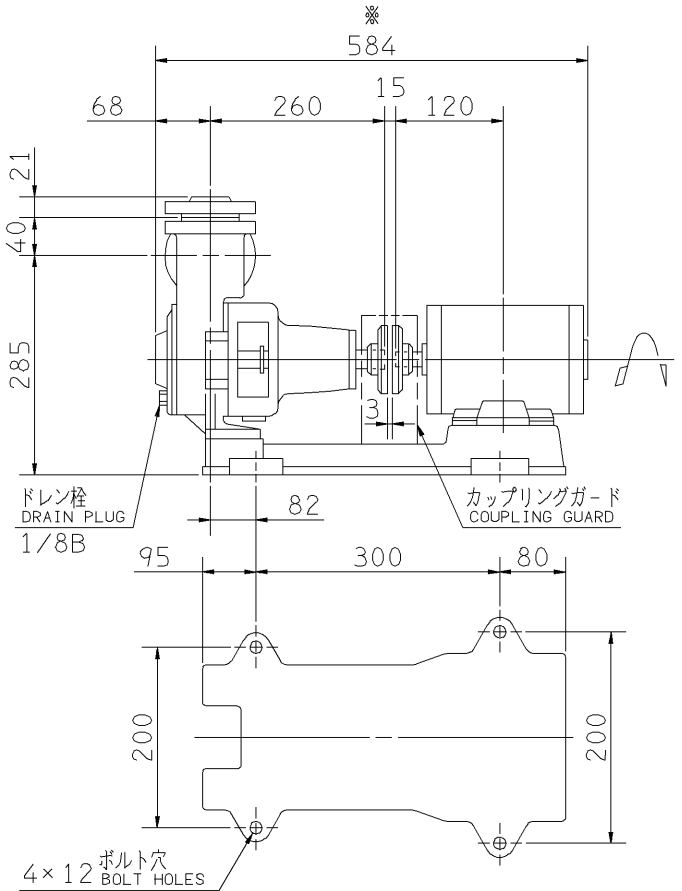
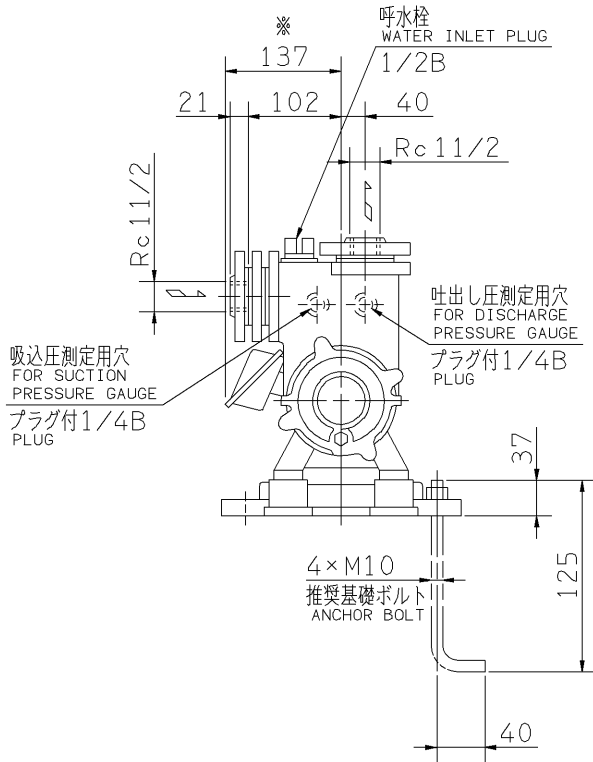
プレミアム効率相当電動機搭載  
with premium efficiency eq. motor

## 外形寸法図 DIMENSIONS

機名 MODEL 40RQF5.4C

周波数 FREQUENCY 50 Hz

出力 OUTPUT 0.4 kW



ストレーナ  
STRAINER

- 注) 1. 電動機仕様 : 三相誘導電動機  
MOTOR SPEC. THREE PHASE INDUCTION MOTOR.  
形 式 : 全閉外扇形  
TYPE T.E.F.C.  
保護方式 : IP44 (屋内)  
PROTECTION
2. ※印の値は、概略値を示します。  
DIMENSIONS MARKED ※ INDICATE ROUGH VALUE.

質量 MASS ※35 kg

| 標準附属品<br>STANDARD ACCESSORIES |                             |    | 特別附属品<br>SPECIAL ACCESSORIES |  |  | 電動機<br>MOTOR |    | 特殊仕様<br>SPECIAL SPEC. |  |
|-------------------------------|-----------------------------|----|------------------------------|--|--|--------------|----|-----------------------|--|
| 1                             | 共通ベース<br>COMMON BASE        | 8  | 1                            |  |  | 周波数 Hz       | Hz |                       |  |
| 2                             | 呼水栓<br>WATER INLET PLUG     | 9  | 2                            |  |  | 電 圧 V        | V  |                       |  |
| 3                             | カップリング<br>SHAFT COUPLING    | 10 | 3                            |  |  | 出 力 kW       | kW |                       |  |
| 4                             | カップリングガード<br>COUPLING GUARD | 11 | 4                            |  |  | 形 式 TYPE     |    |                       |  |
| 5                             | ストレーナ<br>STRAINER           | 12 | 5                            |  |  | メ-カ MAKER    |    |                       |  |
| 6                             | 相フランジ<br>COMPANION FLANGE   | 13 | 6                            |  |  |              |    |                       |  |
| 7                             |                             | 14 | 7                            |  |  |              |    |                       |  |

|                    |              |                  |                   |                   |              |    |     |
|--------------------|--------------|------------------|-------------------|-------------------|--------------|----|-----|
| 御注文主<br>CUSTOMER   |              |                  |                   | 機器番号<br>ITEM NO.  |              |    |     |
| 御使用先<br>FINAL USER |              |                  |                   | 機器名称<br>ITEM NAME |              |    |     |
| 荏原製番<br>SER.NO.    | 機 名<br>MODEL | 吐出し量<br>CAPACITY | 全揚程<br>TOTAL HEAD | 同期速度<br>SPEED     | 出力<br>OUTPUT | 数量 | QTY |
|                    |              |                  |                   | min <sup>-1</sup> |              |    |     |



EBARA CORPORATION

図番 DWG. NO. D40RQF5.4C 001  
MRQC-D012

170220