

エバラRQD型自吸式渦流ポンプ

EBARA SELF PRIMING REGENERATIVE PUMPS

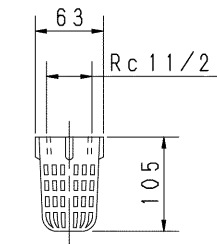
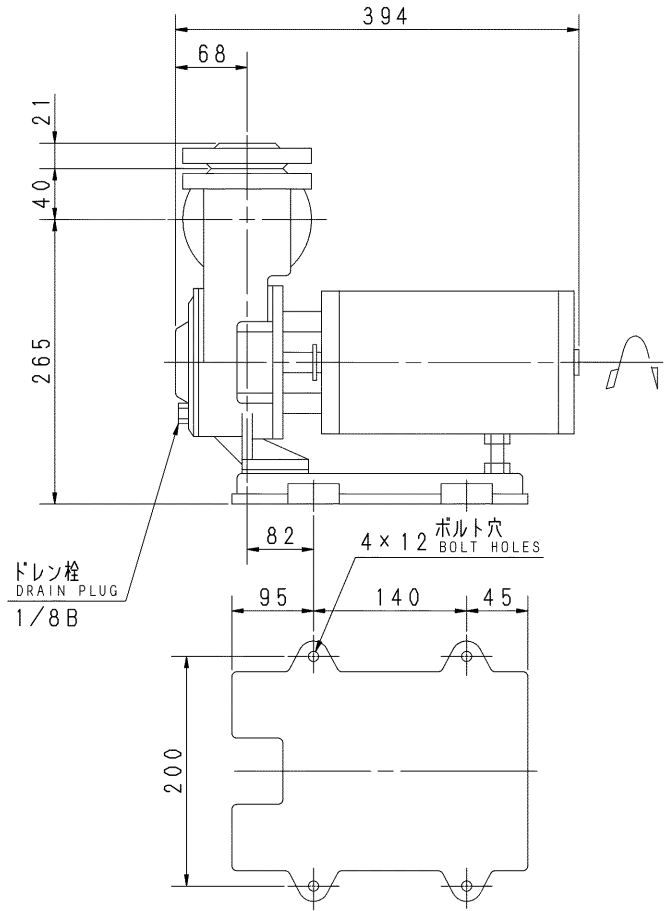
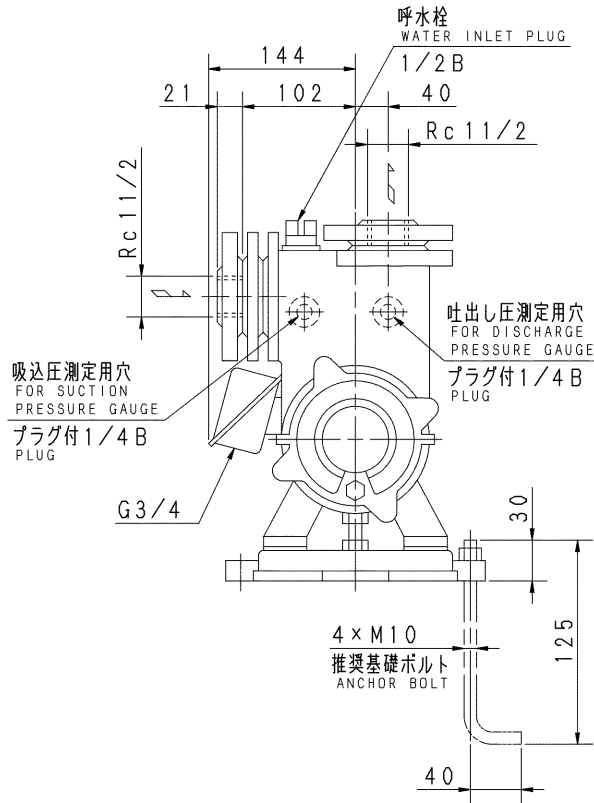
トッランナーモータ搭載
with top runner motor

外形寸法図 DIMENSIONS

機名 MODEL 40RQED5.75B

周波数 FREQUENCY 50 Hz

出力 OUTPUT 0.75 kW



ストレーナ
STRAINER

注) 1. 電動機仕様 : 三相誘導電動機
MOTOR SPEC. THREE PHASE INDUCTION MOTOR.
形式 : 全閉外扇形
TYPE T. E. F. C.
保護方式 : IP44 (屋外)
PROTECTION

2. ※印の値は、概略値を示します。
DIMENSIONS MARKED ※ INDICATE
ROUGH VALUE.

質量 MASS ※36 kg

標準附属品 STANDARD ACCESSORIES		特別附属品 SPECIAL ACCESSORIES	電動機 MOTOR		特殊仕様 SPECIAL SPEC.
1	呼水栓 WATER INLET PLUG	8	1	周波数 Hz	Hz
2	単独ベース SINGEL BASE	9	2	電圧 V	V
3	ストレーナ STRAINER	10	3	出力 kW	kW
4	相フランジ COMPANION FLANGE	11	4	形式 TYPE	
5		12	5	メーカー MAKER	
6		13	6		
7		14	7		

御注文主 CUSTOMER			機器番号 ITEM NO.		
御使用先 FINAL USER			機器名称 ITEM NAME		
荏原製番 SER. NO.	機名 MODEL	吐出し量 CAPACITY	全揚程 TOTAL HEAD	同期速度 SPEED	出力 OUTPUT
				min ⁻¹	数量 QTY



EBARA CORPORATION

図番 DWG. NO. D40RQED5.75B1 001

MRQD-D0212

002
220712