

エバラMSQ型自吸式多段ポンプ

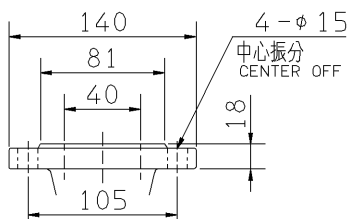
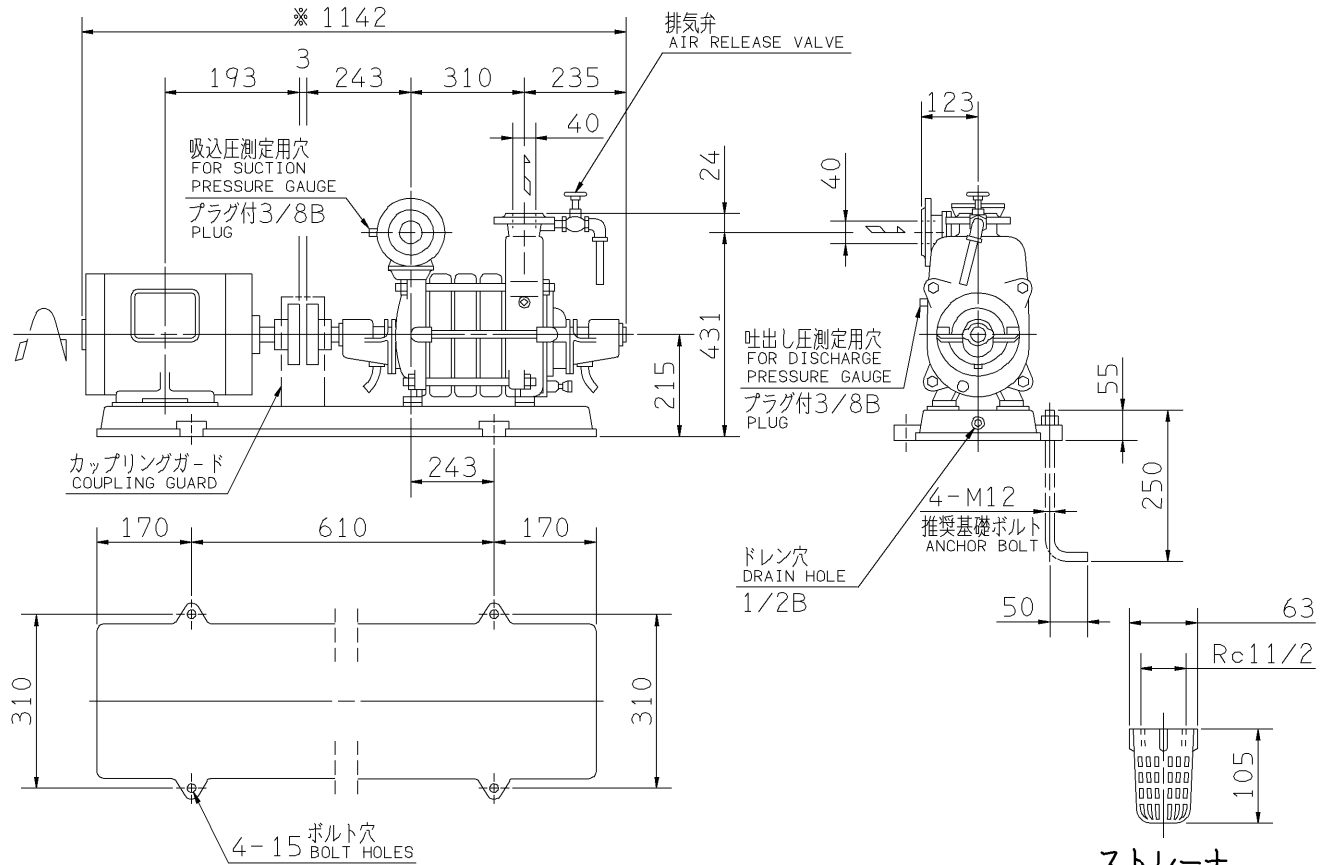
EBARA SELF PRIMING MULTI-STAGE PUMPS

外形寸法図 DIMENSIONS

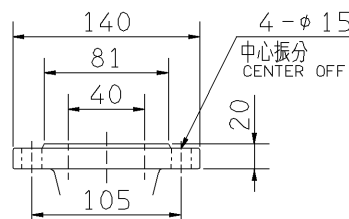
機名 MODEL 40MSQ552.2A

周波数 FREQUENCY 50 Hz

出力 OUTPUT 2.2 kW



吸込フランジ
SUCTION FLANGE



吐出しフランジ
DISCHARGE FLANGE

- 注) 1. 電動機仕様 : 三相誘導電動機
MOTOR SPEC. THREE PHASE INDUCTION MOTOR.
形式 : 全閉防まつ形
TYPE T.E.F.C.
2. ※印の値は、概略値を示します。
DIMENSIONS MARKED * INDICATE ROUGH VALUE.
3. 試運転前に必ず軸受用潤滑油 (ISO VG-46) を入れてください。
USE LUBRICATING OIL: FOR BEARING ISO VG-46.

ストレーナ
STRAINER

質量 MASS ※158 kg

| 標準附属品 STANDARD ACCESSORIES | | 特別附属品 SPECIAL ACCESSORIES | | 電動機 MOTOR | | 特殊仕様 SPECIAL SPEC. | |
|-------------------------------|-----------------------------|------------------------------|--|--------------|----|-----------------------|--|
| 1 | 共通ベース COMMON BASE | 8 | | 周波数 Hz | Hz | | |
| 2 | カップリング SHAFT COUPLING | 9 | | 電圧 V | V | | |
| 3 | カップリングガード COUPLING GUARD | 10 | | 出力 kW | kW | | |
| 4 | 排気弁 AIR RELEASE VALVE | 11 | | 形式 TYPE | | | |
| 5 | ストレーナ STRAINER | 12 | | メーカー MAKER | | | |
| 6 | | 13 | | | | | |
| 7 | | 14 | | | | | |

| | | | | | |
|--------------------|----------|---------------|-------------------|-------------------|-----------|
| 御注文主 CUSTOMER | | | 機器番号 ITEM NO. | | |
| 御使用先 FINAL USER | | | 機器名称 ITEM NAME | | |
| 荏原製番 SER.NO. | 機名 MODEL | 吐出し量 CAPACITY | 全揚程 TOTAL HEAD | 同期速度 SPEED | 出力 OUTPUT |
| | | | | min ⁻¹ | 数量 QTY |



EBARA CORPORATION

図番 DWG.NO. D40MSQ552.2A 001

MMSQ-D011A

070615