

# エバラMS型多段渦巻ポンプ

EBARA MULTI-STAGE VOLUTE PUMPS

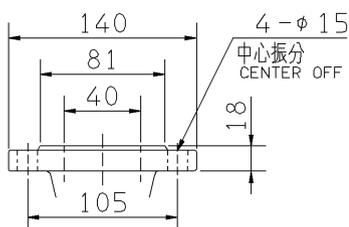
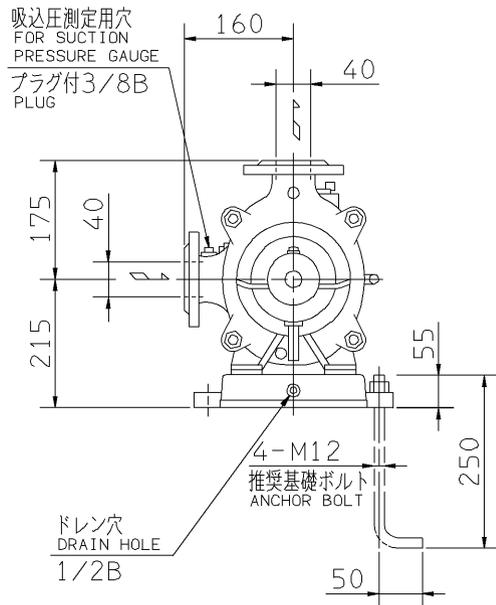
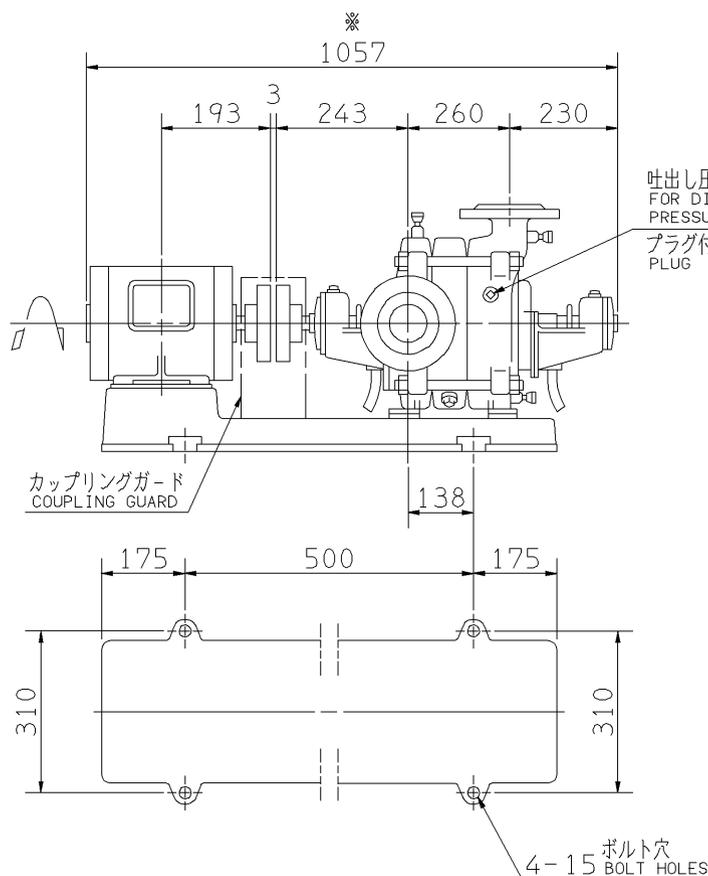
## 外形寸法図 DIMENSIONS

機名 MODEL 40MS452.2

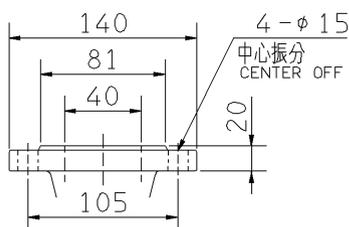
周波数 FREQUENCY 50 Hz

出力 OUTPUT 2.2 kW

バランスディスク形  
BALANCING DISK TYPE



吸込フランジ  
SUCTION FLANGE



吐出しフランジ  
DISCHARGE FLANGE

- 注) 1. 電動機仕様 : 三相誘導電動機  
MOTOR SPEC. : THREE PHASE INDUCTION MOTOR.  
形式 : 防滴保護形  
TYPE : O.D.P.
2. ※印の値は、概略値を示します。  
DIMENSIONS MARKED \* INDICATE ROUGH VALUE.
3. 試運転前に必ず軸受用潤滑油 (ISO VG-46) を入れてください。  
USE LUBRICATING OIL: FOR BEARING ISO VG-46.

質量 MASS ※132 kg

| 標準附属品<br>STANDARD ACCESSORIES |                             |    | 特別附属品<br>SPECIAL ACCESSORIES |  |  | 電動機<br>MOTOR |    | 特殊仕様<br>SPECIAL SPEC. |  |
|-------------------------------|-----------------------------|----|------------------------------|--|--|--------------|----|-----------------------|--|
| 1                             | 共通ベース<br>COMMON BASE        | 8  | 1                            |  |  | 周波数 Hz       | Hz |                       |  |
| 2                             | 吸水栓<br>WATER INLET PLUG     | 9  | 2                            |  |  | 電圧 V         | V  |                       |  |
| 3                             | カップリング<br>SHAFT COUPLING    | 10 | 3                            |  |  | 出力 kW        | kW |                       |  |
| 4                             | カップリングガード<br>COUPLING GUARD | 11 | 4                            |  |  | 形式 TYPE      |    |                       |  |
| 5                             | ガスケット<br>GASKET             | 12 | 5                            |  |  | メーカー MAKER   |    |                       |  |
| 6                             |                             | 13 | 6                            |  |  |              |    |                       |  |
| 7                             |                             | 14 | 7                            |  |  |              |    |                       |  |

|                    |          |               |                |                   |           |        |  |
|--------------------|----------|---------------|----------------|-------------------|-----------|--------|--|
| 御注文主<br>CUSTOMER   |          |               |                | 機器番号<br>ITEM NO.  |           |        |  |
| 御使用先<br>FINAL USER |          |               |                | 機器名称<br>ITEM NAME |           |        |  |
| 荏原製番 SER.NO.       | 機名 MODEL | 吐出し量 CAPACITY | 全揚程 TOTAL HEAD | 同期速度 SPEED        | 出力 OUTPUT | 数量 QTY |  |
|                    |          |               |                | min <sup>-1</sup> |           |        |  |



EBARA CORPORATION

図番 DWG. NO. D40MS452.2B 001

MMS-D021

090701