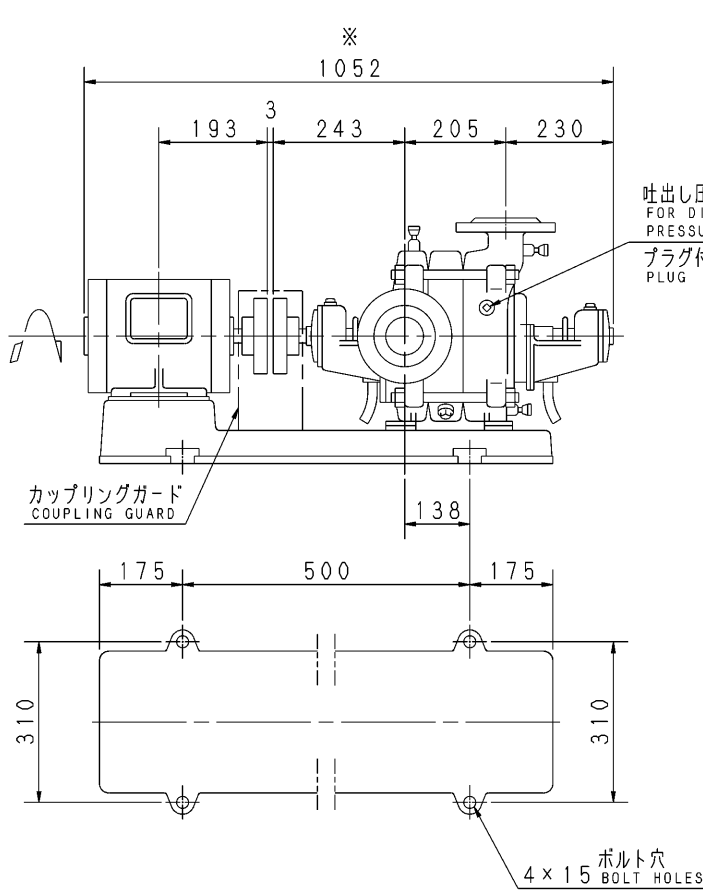
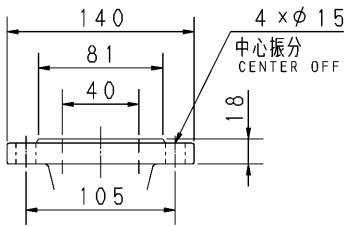
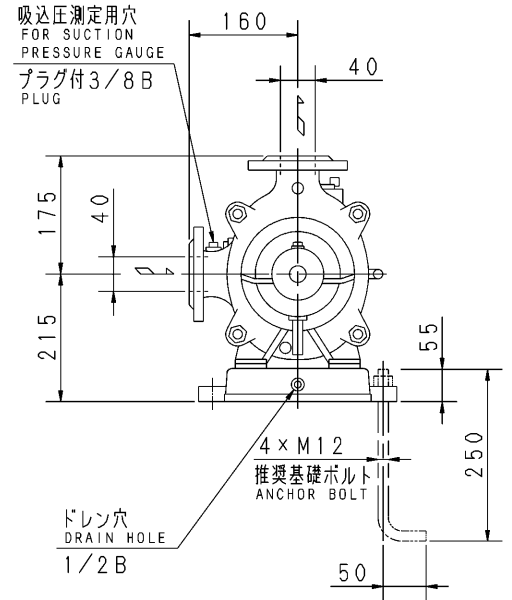


外形寸法図
DIMENSIONS

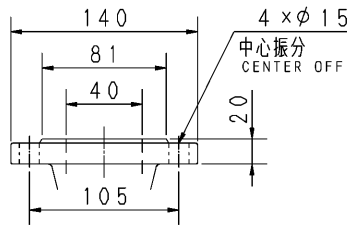
機名 MODEL 40MS362.2B 周波数 FREQUENCY 60 Hz 出力 OUTPUT 2.2 kW



バランスディスク形
BALANCING DISK TYPE



吸込フランジ
SUCTION FLANGE



吐出しフランジ
DISCHARGE FLANGE

- 注) 1. 電動機仕様 : 三相誘導電動機
MOTOR SPEC. THREE PHASE INDUCTION MOTOR.
形 式 : 全閉外扇形
TYPE T. E. F. C.
保護方式 : IP44 (屋内)
PROTECTION
2. ※印の値は、概略値を示します。
DIMENSIONS MARKED ※ INDICATE ROUGH VALUE.
3. 試運転前に必ず軸受用潤滑油 (ISO VG-46) を入れてください。
USE LUBRICATING OIL FOR BEARING ISO VG-46.

質量 MASS ※128 kg

| 標準附属品 STANDARD ACCESSORIES | | 特別附属品 SPECIAL ACCESSORIES | | 電動機 MOTOR | | 特殊仕様 SPECIAL SPEC. | |
|-------------------------------|-----------------------------|------------------------------|--|--------------|----|-----------------------|--|
| 1 | 共通ベース COMMON BASE | 8 | | 周波数 Hz | Hz | | |
| 2 | 吸水栓 WATER INLET PLUG | 9 | | 電 圧 V | V | | |
| 3 | カップリング SHAFT COUPLING | 10 | | 出 力 kW | kW | | |
| 4 | カップリングガード COUPLING GUARD | 11 | | 形 式 TYPE | | | |
| 5 | ガスケット GASKET | 12 | | メーカ MAKER | | | |
| 6 | | 13 | | | | | |
| 7 | | 14 | | | | | |

| | | | | | | | |
|--------------------|--------------|------------------|-------------------|-------------------|--------------|-----------|--|
| 御注文主 CUSTOMER | | | | 機器番号 ITEM NO. | | | |
| 御使用先 FINAL USER | | | | 機器名称 ITEM NAME | | | |
| 荏原製番 SER. NO. | 機 名 MODEL | 吐出し量 CAPACITY | 全揚程 TOTAL HEAD | 同期速度 SPEED | 出力 OUTPUT | 数量 QTY | |
| | | | | min ⁻¹ | | | |