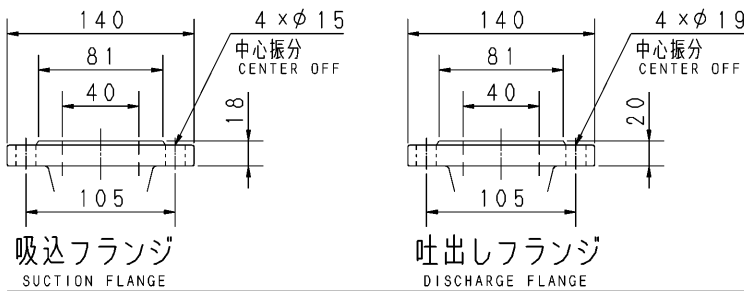
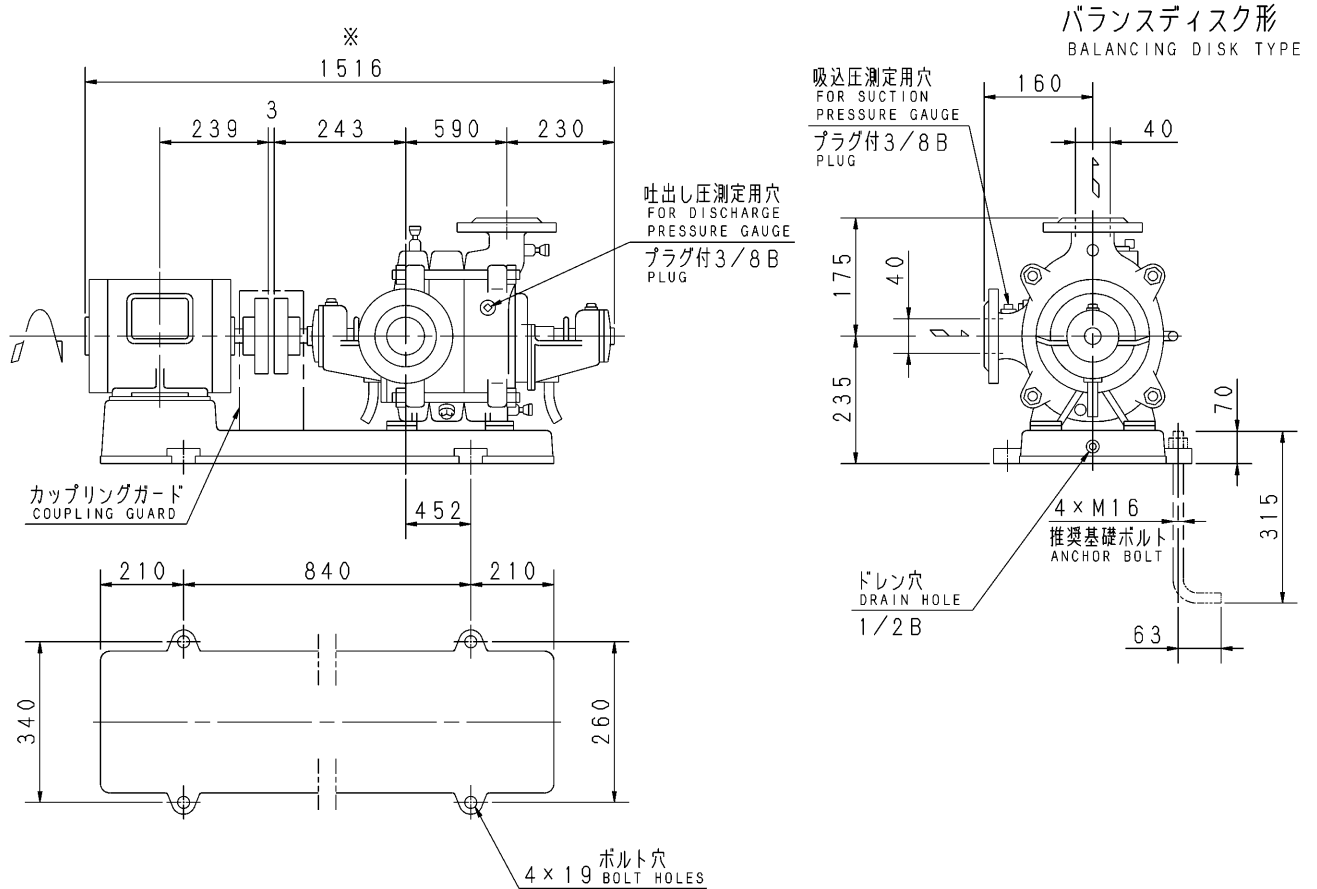


外形寸法図
DIMENSIONS

機名 MODEL 40MS1055.5B 周波数 FREQUENCY 50 Hz 出力 OUTPUT 5.5 kW



- 注) 1. 電動機仕様 : 三相誘導電動機
MOTOR SPEC. THREE PHASE INDUCTION MOTOR.
形 式 : 全閉外扇形
TYPE T. E. F. C.
保護方式 : IP44 (屋内)
PROTECTION
2. ※印の値は、概略値を示します。
DIMENSIONS MARKED ※ INDICATE ROUGH VALUE.
3. 試運転前に必ず軸受用潤滑油 (ISO VG-46) を入れてください。
USE LUBRICATING OIL FOR BEARING ISO VG-46.

質量 MASS ※261 kg

標準附属品 STANDARD ACCESSORIES		特別附属品 SPECIAL ACCESSORIES		電動機 MOTOR		特殊仕様 SPECIAL SPEC.	
1	共通ベース COMMON BASE	8		周波数 Hz	Hz		
2	吸水栓 WATER INLET PLUG	9		電 圧 V	V		
3	カップリング SHAFT COUPLING	10		出 力 kW	kW		
4	カップリングガード COUPLING GUARD	11		形 式 TYPE			
5	ガスケット GASKET	12		メーカ MAKER			
6		13					
7		14					

御注文主 CUSTOMER				機器番号 ITEM NO.			
御使用先 FINAL USER				機器名称 ITEM NAME			
荏原製番 SER. NO.	機 名 MODEL	吐出し量 CAPACITY	全揚程 TOTAL HEAD	同期速度 SPEED	出力 OUTPUT	数量 QTY	
				min ⁻¹			