

エバラLPS型ステンレス製ラインポンプ

EBARA STAINLESS IN LINE PUMPS

プレミアム効率相当電動機搭載
with premium efficiency eq. motor

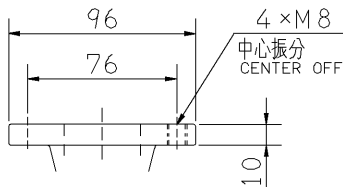
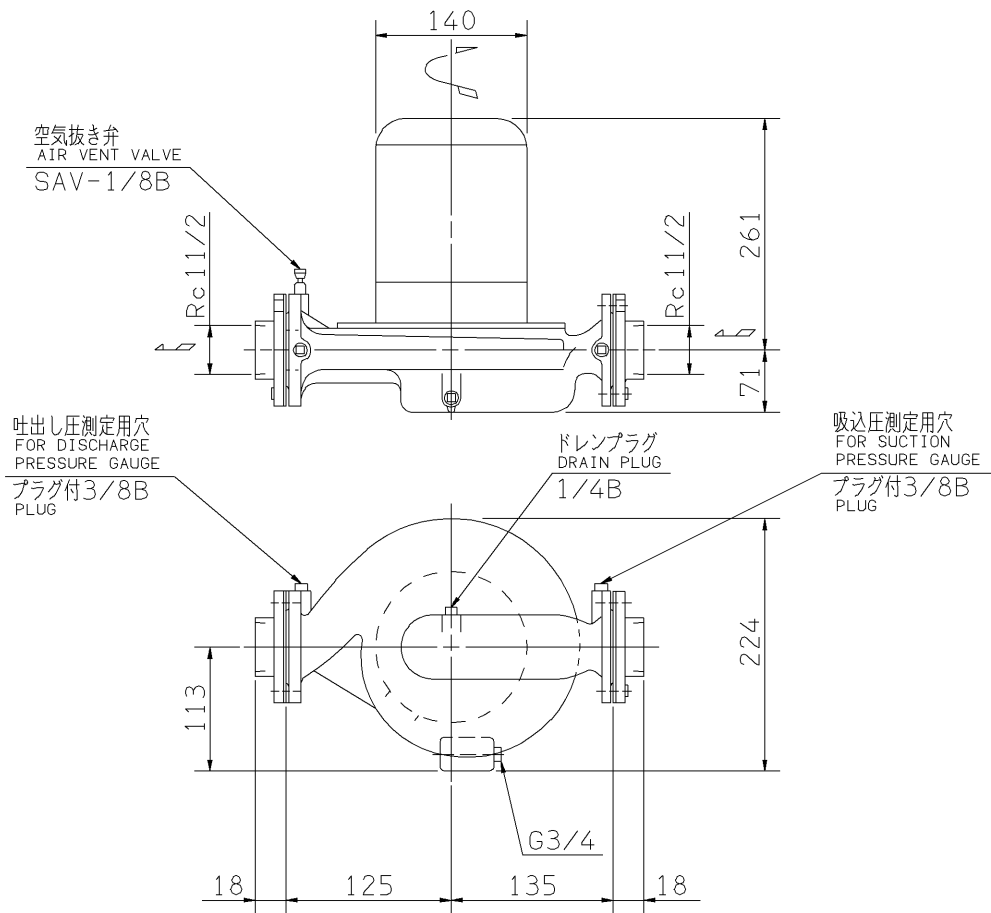
外形寸法図 DIMENSIONS

浸出性能基準適合品

機名 MODEL 40LPS5.4E

周波数 FREQUENCY 50 Hz

出力 OUTPUT 0.4 kW



フランジ
FLANGE

注) 1. 電動機仕様 : 三相誘導電動機
NOTE MOTOR SPEC. THREE PHASE INDUCTION MOTOR.
形 式 : 全閉外扇形
TYPE T.E.F.C.
保護方式 : IP44 (屋外)
PROTECTION

2. フランジ: 特殊フランジ
FLANGE: SPECIAL
3. 相フランジ: ネジ込み形
COMPANION FLANGE: THREADED MODEL
4. ※印の値は、概略値を示します。
DIMENSIONS MARKED * INDICATE
ROUGH VALUE.

質量 MASS ※17 kg

標準附属品 STANDARD ACCESSORIES			特別附属品 SPECIAL ACCESSORIES			電動機 MOTOR		特殊仕様 SPECIAL SPEC.	
1	相フランジ COMPANION FLANGE	8	1			周波数 Hz	Hz		
2		9	2			電 圧 V	V		
3		10	3			出 力 kW	kW		
4		11	4			形 式 TYPE			
5		12	5			メ-カ MAKER			
6		13	6						
7		14	7						

御注文主 CUSTOMER				機器番号 ITEM NO.			
御使用先 FINAL USER				機器名称 ITEM NAME			
荏原製番 SER.NO.	機 名 MODEL	吐出し量 CAPACITY	全揚程 TOTAL HEAD	同期速度 SPEED	出力 OUTPUT	数量 QTY	
				min ⁻¹			



EBARA CORPORATION

図番 DWG.NO. D40LPS5.4E1 001

MLPS-D020E

170124