

# エバラLPD型ラインポンプ

EBARA IN LINE PUMPS

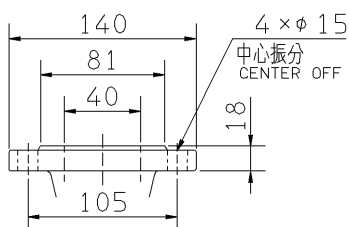
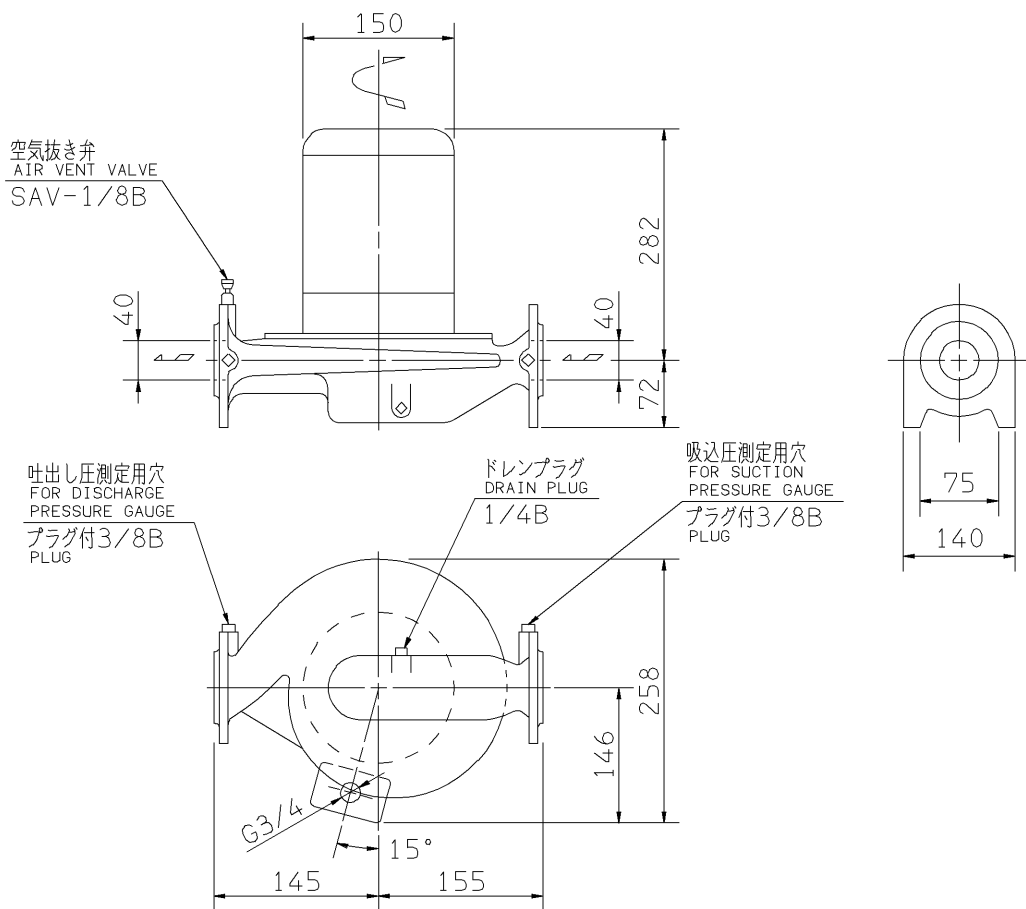
プレミアム効率相当電動機搭載  
with premium efficiency eq. motor

## 外形寸法図 DIMENSIONS

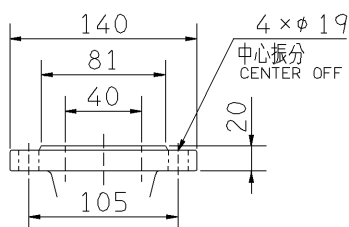
機名 MODEL 40LPD5.4E

周波数 FREQUENCY 50 Hz

出力 OUTPUT 0.4 kW



吸込フランジ  
SUCTION FLANGE



吐出しフランジ  
DISCHARGE FLANGE

- 注) 1. 電動機仕様 : 三相誘導電動機  
MOTOR SPEC. : THREE PHASE INDUCTION MOTOR.  
形 式 : 全閉外扇形  
TYPE : T.E.F.C.  
保護方式 : IP44 (屋外)  
PROTECTION
2. ※印の値は、概略値を示します。  
DIMENSIONS MARKED ※ INDICATE ROUGH VALUE.

質量 MASS ※26 kg

標準附属品 STANDARD ACCESSORIES		特別附属品 SPECIAL ACCESSORIES		電動機 MOTOR		特殊仕様 SPECIAL SPEC.	
1	ガスケット GASKET	8		周波数 Hz	Hz		
2		9		電 圧 V	V		
3		10		出 力 kW	kW		
4		11		形 式 TYPE			
5		12		メ-カ MAKER			
6		13					
7		14					

御注文主 CUSTOMER			機器番号 ITEM NO.		
御使用先 FINAL USER			機器名称 ITEM NAME		
荏原製番 SER.NO.	機 名 MODEL	吐出し量 CAPACITY	全揚程 TOTAL HEAD	同期速度 SPEED	出力 OUTPUT
				min <sup>-1</sup>	数量 QTY



EBARA CORPORATION

図番 DWG.NO. D40LPD5.4E2 001  
MLPD-D012E2

150317